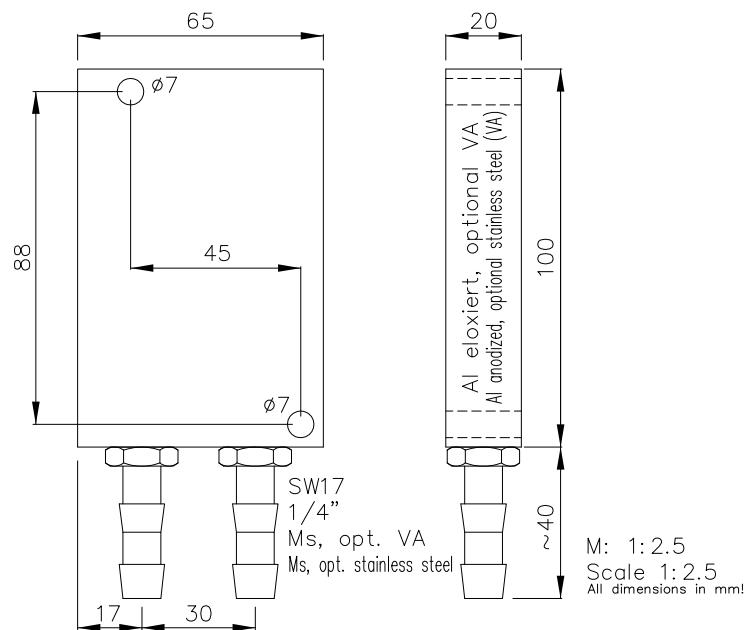


## Kühlwasserflansch Typ KW19

### Cooling Water Flange Type KW19



Anschluss für Schlauch mit 9mm Innendurchmesser.  
Connection for hose with inside diameter 9mm

Z

Kühlwasserflansch

Cooling Water Flange

KW19  
KW19VA

Best.-Nr.:  
Order No.;

8829  
8829VA

8829\_D (01.02.01 tb) 29.05.13 tb  
D\_8829\_1 (12.10.04 tb)  
(02.05.90 jp) (03.12.08 tb)  
(04.03.99 tb) (19.06.12 tb)

Wasserverbrauch\* 0.5 – 3 Liter/min  
Wasserdruck 50 < p < 500mbar  
Wassertemperatur 4 < t < 35°C  
Gewicht 0,4kg(Al), 1,1kg(VA)

Achtung: Bei Gebrauch von abrasiven oder elektrolytischen Zusätzen bzw. Medien bitte VA-Version verwenden!

water consumption\* 0.5 – 3 litre/min  
water pressure 50 < p < 500mbar  
water temperature 4 < t < 35°C  
Weight 0.4kg(Al), 1.1kg(VA)

Caution: In case of using any abrasive or electrolytic additives or media please order stainless steel version (VA)!

\*: Der notwendige Wasserverbrauch steigt mit der Wasser- und Umgebungstemperatur; gegebenenfalls ist eine wärmedämmende Umhüllung des wassergekühlten Gerätes zu empfehlen.

\*: The consumption of water rises with the temperature of the water and of the surrounding; should the occasion arise, it is recommendable to wrap the device in heatresisting material.

Entwurf und Ausführung der Geräte und ihrer Elektronik sind geistiges Eigentum der "Firma Fotoelektrik Pauly GmbH & Co. KG". Innenschaltbilder können daher aus urheberrechtlichen Gründen nicht abgegeben werden. Technische Änderungen und Irrtum vorbehalten. Nachdruck oder auszugsweise Kopien dieses Datenblattes sind nur mit Genehmigung der "Firma Fotoelektrik Pauly GmbH & Co. KG" und mit Quellenangabe gestattet. Zuwiderhandlung strafbar.  
The design and make of the devices and their electronics are intellectual property of the company "Fotoelektrik Pauly GmbH & Co. KG". Internal circuit diagrams can, for copyright reasons, not be given therefore. Subject to technical alterations. Errors excepted. The reprinting of this data sheet or the copying of extracts from it are allowed only with the approval of the "Fotoelektrik Pauly GmbH & Co. KG" and with an indication of the sources used. Infringements are punishable by law.