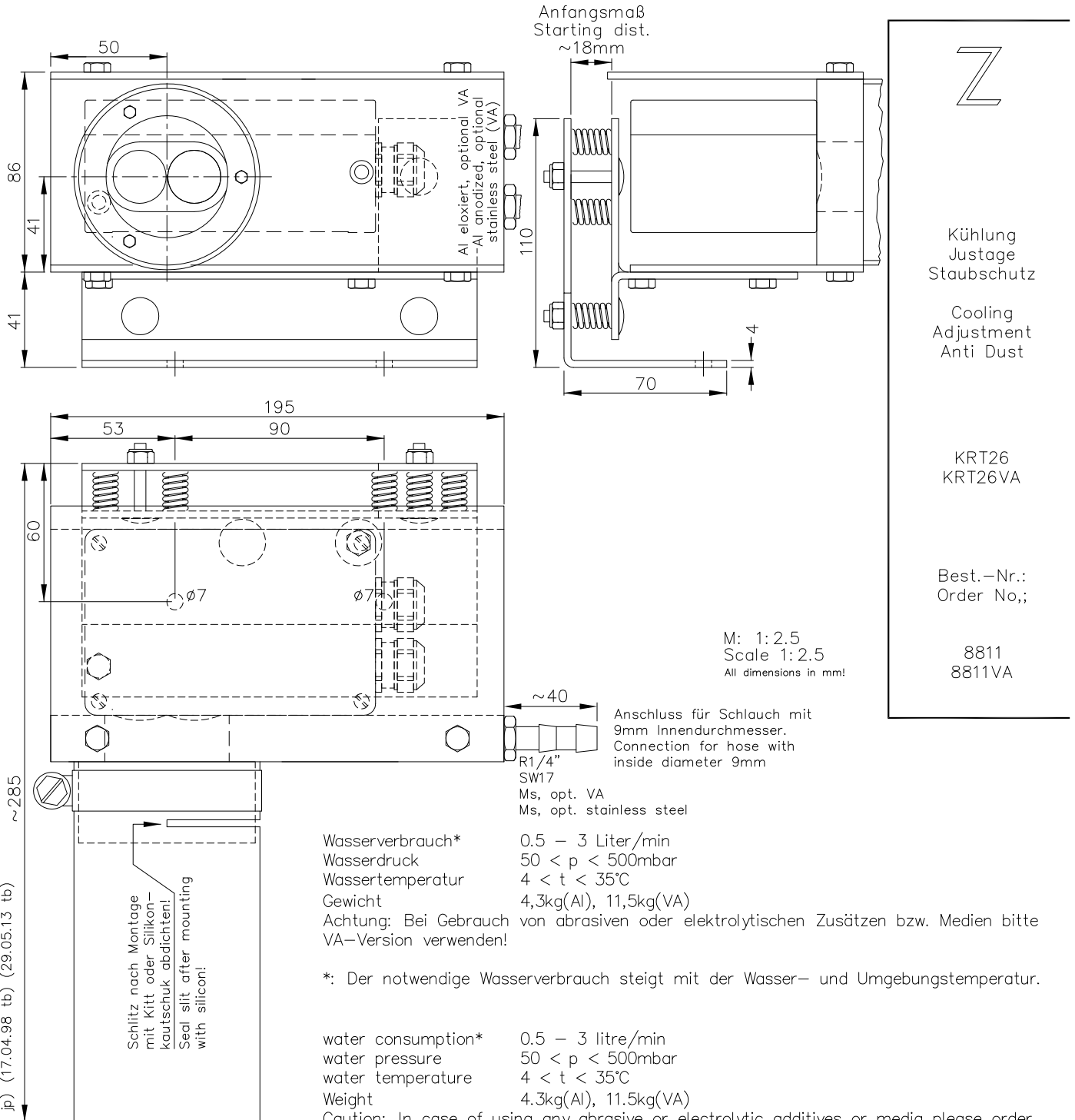


Integriertes Kühl-, Justage- & Tubussystem für R26, Typ KRT26

Integrated Cooling-, Adjustment- & Tubesystem for R26, Type KRT26



8811 D (18.07.94 tb) (21.02.05 m.j) 04.06.13 tb
D_ 8811 1 (23.08.96 tb) (03.12.08 tb)
(25.11.93 jp) (17.02.98 tb) (19.06.12 tb)
(29.12.93 ip) (17.04.98 tb) (29.05.13 tb)