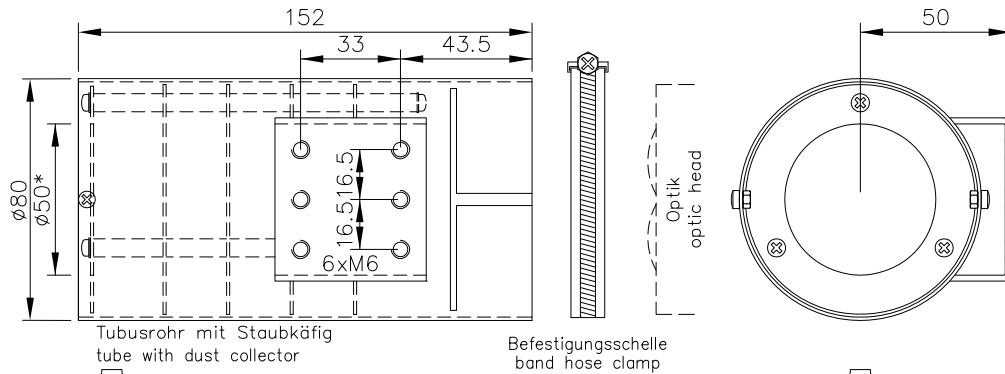


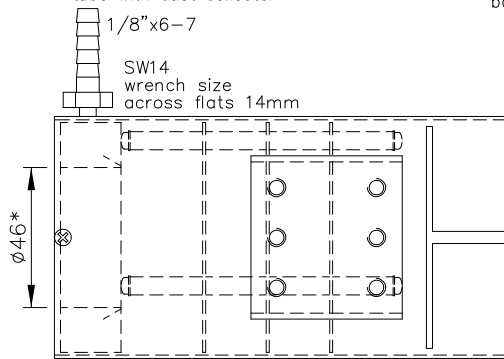
## Staubschutztubus mit Stauffschellenbefestigung Typ TUB75\*01

## Anti Dust Tube with Adjustment Assembly "Stauff" Type TUB75\*01

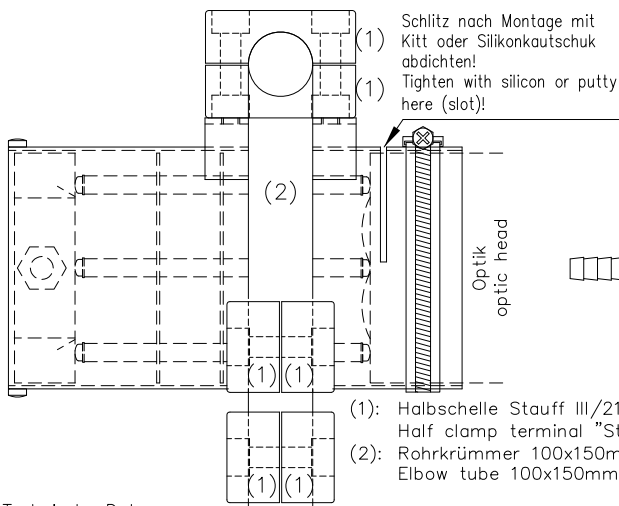


Tubusrohr mit Staubkäfing  
tube with dust collector

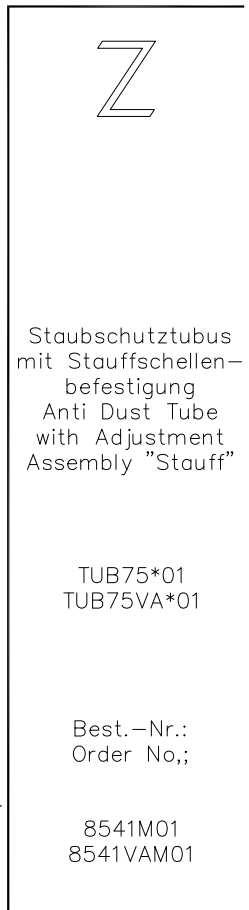
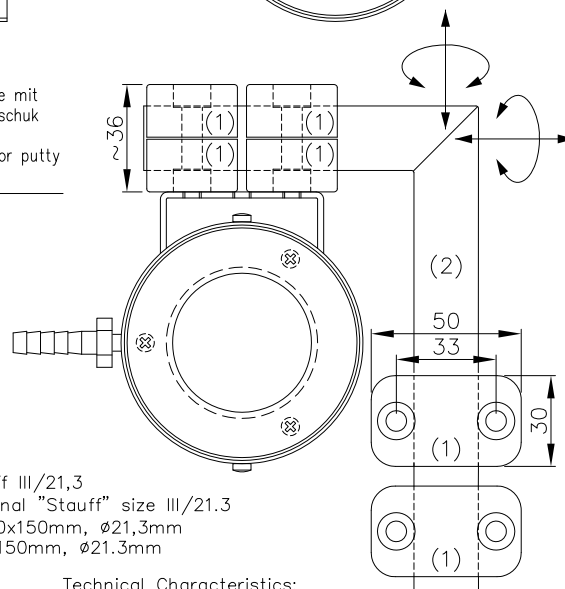
Befestigungsschelle  
band hose clamp



\*: Lichter Durchmesser  
\*: diameter inside



- (1): Halbschelle Stauff III/21,3  
Half clamp terminal "Stauff" size III/21.3  
(2): Rohrkrümmer 100x150mm,  $\varnothing$ 21,3mm  
Elbow tube 100x150mm,  $\varnothing$ 21.3mm



Staubschutztubus  
mit Stauffschellen-  
befestigung  
Anti Dust Tube  
with Adjustment  
Assembly "Stauff"

TUB75\*01  
TUB75VA\*01

Best.-Nr.:  
Order No.;

8541M01  
8541VAM01

M: 1:2,5  
Scale 1:2.5  
All dimensions in mm!

### Technische Daten:

Mat. Stahl chromatiert (RoHS), Al. eloxiert (RoHS), optional VA

### Montageanleitung:

Tubusrohr mit Staubkäfing über die Optik schieben und mit der Befestigungsschelle festklemmen.

### Optional: Druckluftanschluss, Luft2:

- Spülluftüberdruck 30...100mbar
- Spülluftverbrauch 5...10m<sup>3</sup>/h bei 25°C Spüllufttemperatur
- Maximaler Luftdruck: 2,0 bar
- Anschluss für Druckluftschlauch mit 7mm Innendurchmesser

### Technical Characteristics:

Mat. Steel chromate coating (RoHS), Al anodised (RoHS), optional stainless steel

### Mounting instructions:

Stick the tube with the dust collector over the optic head and fix it with the hose clamp.

### Optional: Compressed air connection, Luft2:

- Overpressure of purging air 30...100mbar
- Purging air consumption 5...10m<sup>3</sup>/h at 25°C purging air temperature
- max. air pressure: 2,0 bar
- Connection for air hose with inside diameter 7mm

Entwurf und Ausführung der Geräte und ihrer Elektronik sind geistiges Eigentum der "Firma Fotoelektrik Pauly GmbH & Co. KG". Innenschaltbilder können daher aus urheberrechtlichen Gründen nicht abgegeben werden. Technische Änderungen und Irrtum vorbehalten. Nachdruck oder auszugsweise Kopien dieses Datenblattes sind nur mit Genehmigung der "Firma Fotoelektrik Pauly GmbH & Co. KG" und mit Quellenangabe gestattet. Zuwiderhandlung strafbar. The design and make of the devices and their electronics are intellectual property of the company "Fotoelektrik Pauly GmbH & Co. KG". Internal circuit diagrams can, for copyright reasons, not be given therefore. Subject to technical alterations. Errors excepted. The reprinting of this data sheet or the copying of extracts from it are allowed only with the approval of the "Fotoelektrik Pauly GmbH & Co. KG" and with an indication of the sources used. Infringements are punishable by law.