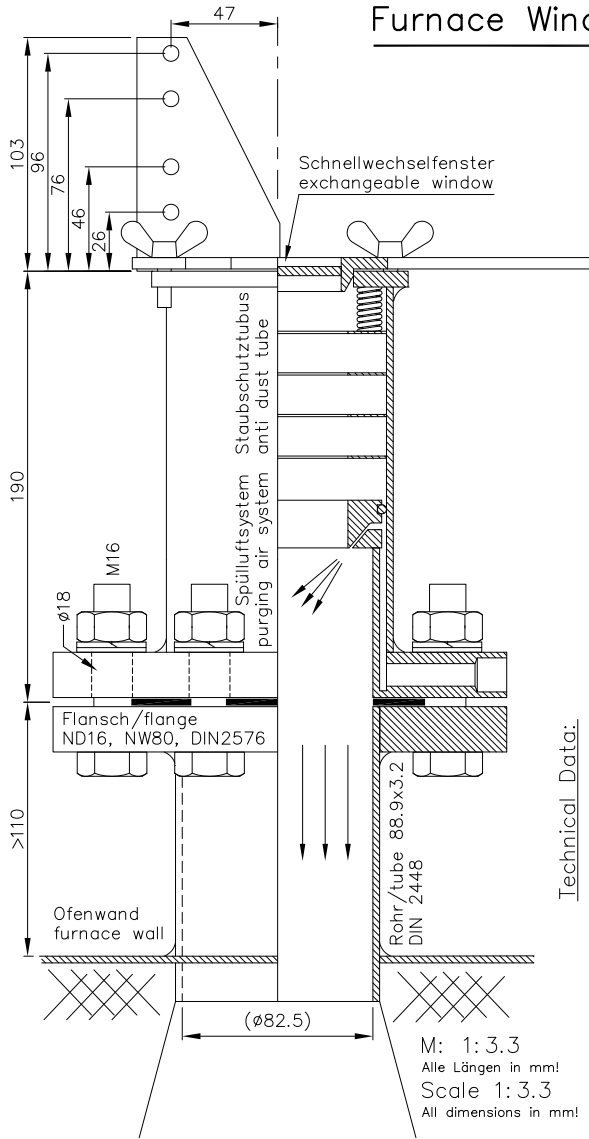


Ofenfenster Typ 02004

Furnace Window Type 02004



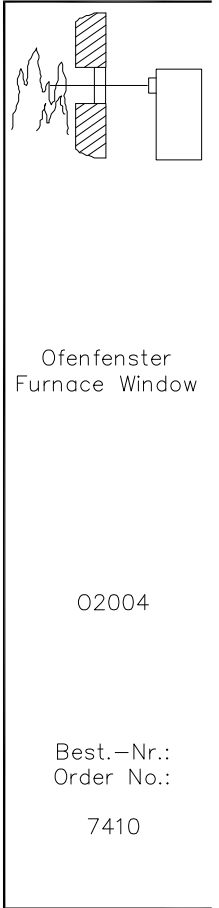
Technical Data:

Casing: Steel, chromate coating
 Weight: ~7kg
 Connecting dimensions: Standard flange ND16, NW80, DIN2576
 Connections for purging air: 2xG3/8"
 Pressure of purging gas: 30...100mbar overpressure
 Consumption of purging gas: 3...6m³/h at 25°C purging gas temperature
 Optical cross section area: Ø54mm
 Replacement glasses: Tempax Ø58x3mm
 Ambient temperature: -40...+250°C (up on 500°C on request)

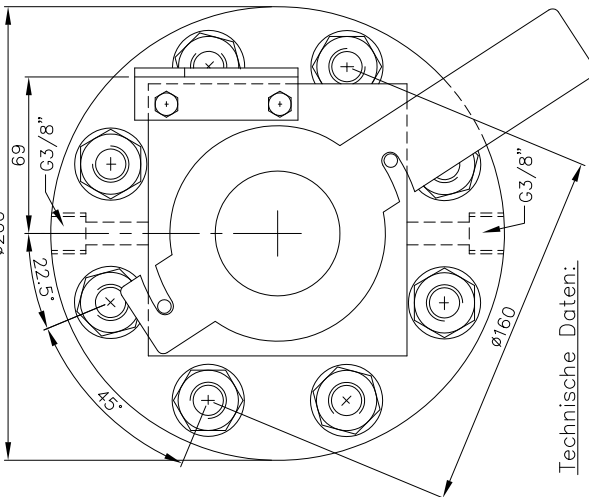
Accessories:

Light barrier
 Connection piece for purging air

Usually, two windows are required. Pipe sections and flanges which are to be welded to the furnace are not included in the scope of supplies.



7410 D (04.03.99 tb) (10.08.05 tb)
 D_ 7410 1 (04.07.02 tb) (16.04.09 tb)
 (10.02.88 jp) (05.04.04 tb) (24.02.11 tb)
 (05.05.93 rb) (03.12.04 tb) 25.04.19 tb



Technische Daten:

Gehäuse: Stahl, chromatiert
 Gewicht: ~7kg
 Anschlussmass: Normflansch ND16, NW80, DIN2576
 Spülluftanschluss: 2xG3/8"
 Spülgasdruck: 30...100mbar über Ofendruck
 Spülgasverbrauch: 3...5m³/h bei 25°C Spülgastemperatur
 lichter Durchblick: Ø54mm
 Ersatzglas: Tempax Ø58x3mm
 Betriebstemperatur: -40...+250°C (bis 500°C auf Anfrage)

Zubehör:

Lichtschranke (Type bitte angeben)
 Luftanschlussstutzen

Es werden meist zwei Fenster benötigt. Die Rohrstücke und Flanschen, die am Ofen angeschweißt werden müssen, gehören nicht zum Lieferumfang.

