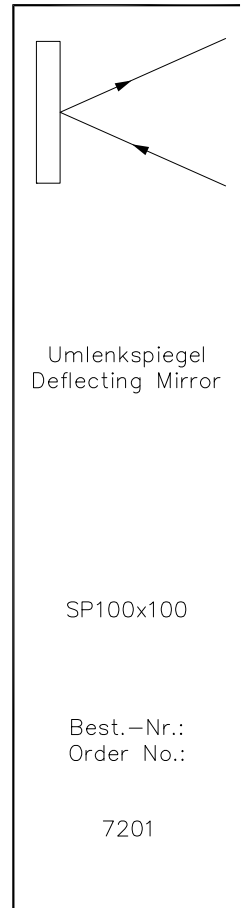
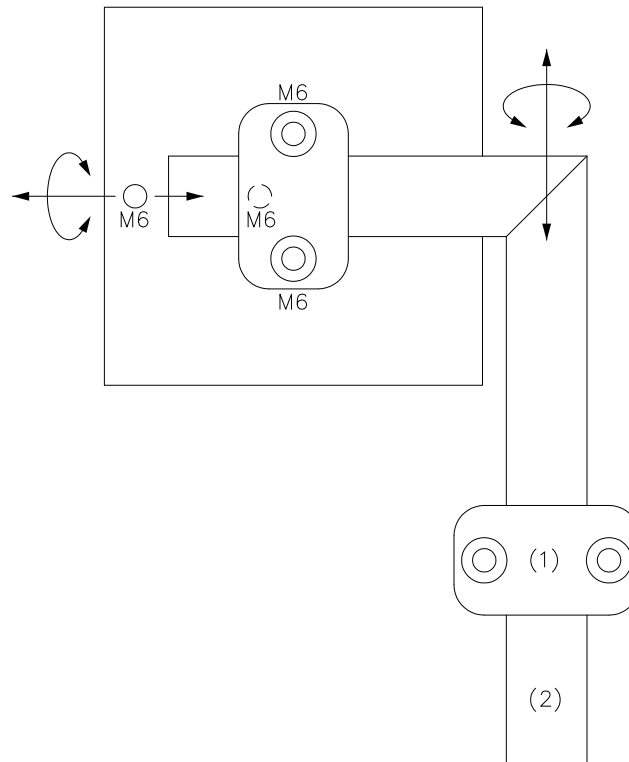
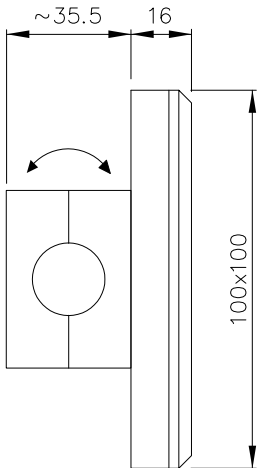


Umlenkspiegel Typ SP100x100

Deflecting Mirror Typ SP100x100



M: 1:2
Scale 1:2
All dimensions in mm!

Technische Daten:

versiegelter Oberflächenspiegel 100x100mm
auf 10mm Aluminiumträger mit Stauff-
schelle Größe III/21.3/Al

Technical Characteristics:

sealed surface mirror 100x100mm
on aluminium plate (10mm) with
Stauff clamp size III/21.3/Al

Zubehör:

Rohrschelle Stauff Gr. III/21.3/Al (1)
Rohrkrümmer 1/2" ø21.3mm (2)

Accessories:

Tube clamp Stauff Gr. III/21.3/Al (1)
Elbow tube 1/2" ø21.3mm (2)

7201_D
D_7201_1
(09.11.90 jp)
(06.04.97 tb)
(21.04.97 tb)
29.04.19 tb