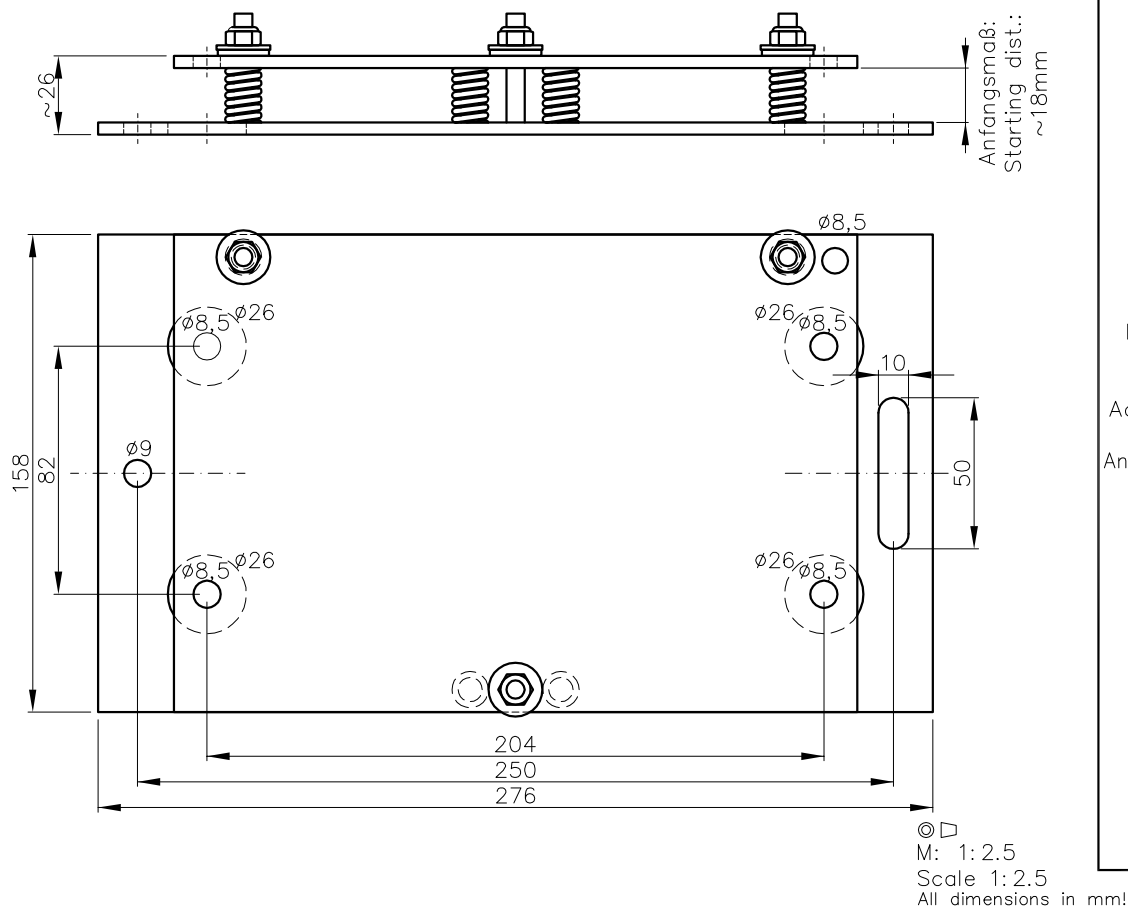


Justageflansch für optische Distanzierungseinrichtungen, Typ JF152S Adjustment Flange for optical Anti-Collision Devices, Type JF152S



Z

Justageflansch
für optische
Distanzierungs-
einrichtungen
Adjustment Flange
for optical
Anti-Collision Devices

JF152S

Best.-Nr.:
Order no.:

8683

Technische Daten:

Material Stahlblech chromatiert, optional VA
Gewicht ca. 2500g
Betriebstemperatur -25°C ... +65°C

Anmerkung:

Die Bohrungen dienen zur Befestigung von folgenden optischen Distanzierungseinrichtung:
PP1037/2, PV1037/2

Technical Characteristics:

Material Steel chromate coating, optional stainless steel
Weight approx. 2500g
Operating temperature -25°C ... +65°C

Note:

Holes serves to mount one of the following optical anti-collision devices:
PP1037/2, PV1037/2

8683 D (08.04.09 tb) 14.07.23 TBR
D_8683 1 (27.01.10 tb)
(29.11.02 gs) (06.03.15 tb)
(15.03.04 tb) (09.04.17 tb)