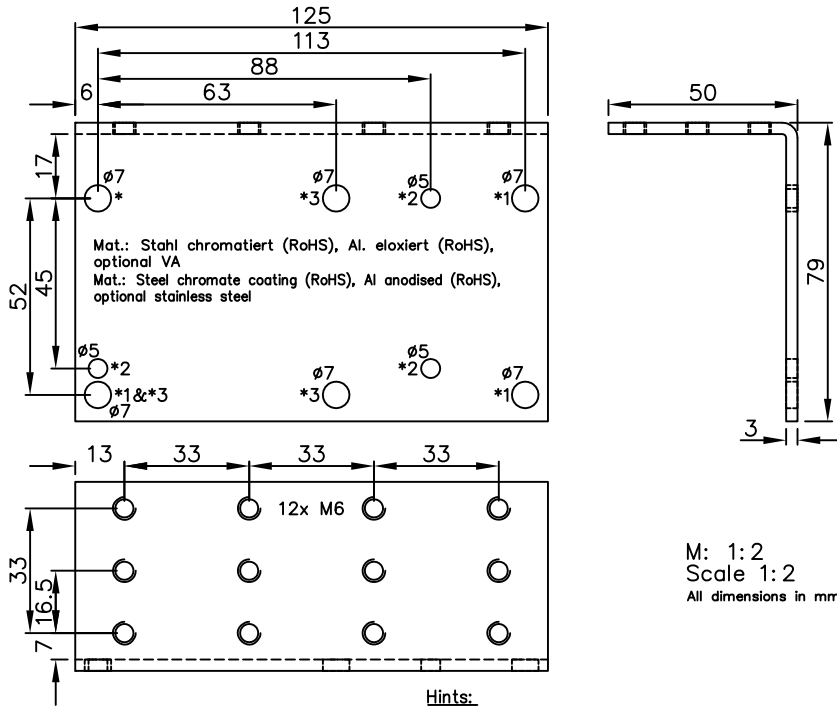


Rohrkrümmerjustage für G19, R25 & R26 Typ AD26SS2

Elbow Tube Adjustment for G19, R25 & R26 Type AD26SS2



M: 1:2
Scale 1:2
All dimensions in mm!

Hinweis:

Hints:

Bohrungen (*) und (*1) dienen zur Befestigung eines Gerätes im R26-Gehäuse (z.B. JP103, PP2009, YvR26...)
Bohrungen (*) und (*2) dienen zur Befestigung eines Gerätes im G19-Gehäuse (z.B. JP191, PP2192...)
Bohrungen (*) und (*3) dienen zur Befestigung eines Gerätes im R25-Gehäuse (z.B. A-GFK, XvR25...)

Holes (*) and (*1) for attachment of devices with R26-housing (e.g. JP103, PP2009, YvR26...)
Holes (*) and (*2) for attachment of devices with G19-housing (e.g. JP191, PP2192...)
Holes (*) and (*3) for attachment of devices with R26-housing (e.g. A-GFK, XvR25...)



Rohrkrümmer-justage

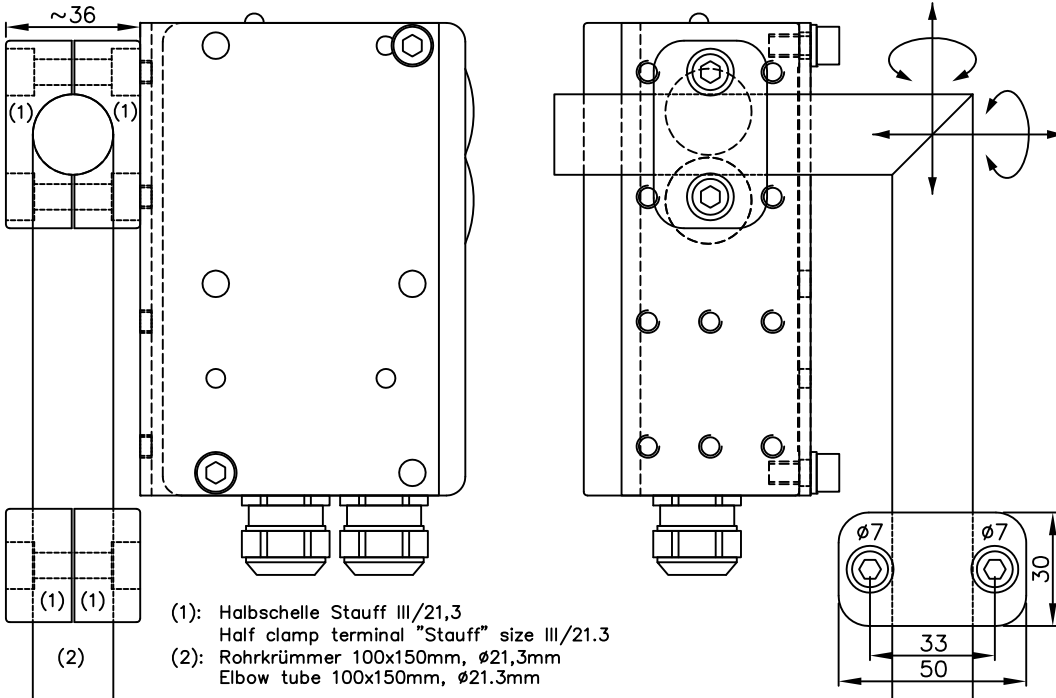
Elbow Tube Adjustment

AD26SS2
AD26SS2VA

Best.-Nr.:
Order No.:

8635
8635VA

8635 D (28.10.91 jp) (25.08.00 tb) 24.06.13 tb
D 8635 1 (30.10.91 jp) (12.09.00 jp)
(24.10.91 jp) (13.11.91 jp) (18.11.02 tb)
(25.10.91 rb) (08.08.00 jp) (28.11.02 tb)



- (1): Halbschelle Stauff III/21,3
Half clamp terminal "Stauff" size III/21.3
(2): Rohrkrümmer 100x150mm, ø21,3mm
Elbow tube 100x150mm, ø21.3mm

Entwurf und Ausführung der Geräte und ihrer Elektronik sind geistiges Eigentum der "Firma Fotoelektrik Pauly GmbH & Co. KG". Innenschaltbilder können daher aus urheberrechtlichen Gründen nicht abgegeben werden. Technische Änderungen und Irrtum vorbehalten. Nachdruck oder auszugsweise Kopien dieses Datenblattes sind nur mit Genehmigung der "Firma Fotoelektrik Pauly GmbH & Co. KG" und mit Quellenangabe gestattet. Zuwiderhandlung strafbar.
The design and make of the devices and their electronics are intellectual property of the company "Fotoelektrik Pauly GmbH & Co. KG". Internal circuit diagrams can, for copyright reasons, not be given therefore. Subject to technical alterations. Errors excepted. The reprinting of this data sheet or the copying of extracts from it are allowed only with the approval of the "Fotoelektrik Pauly GmbH & Co. KG" and with an indication of the sources used. Infringements are punishable by law.