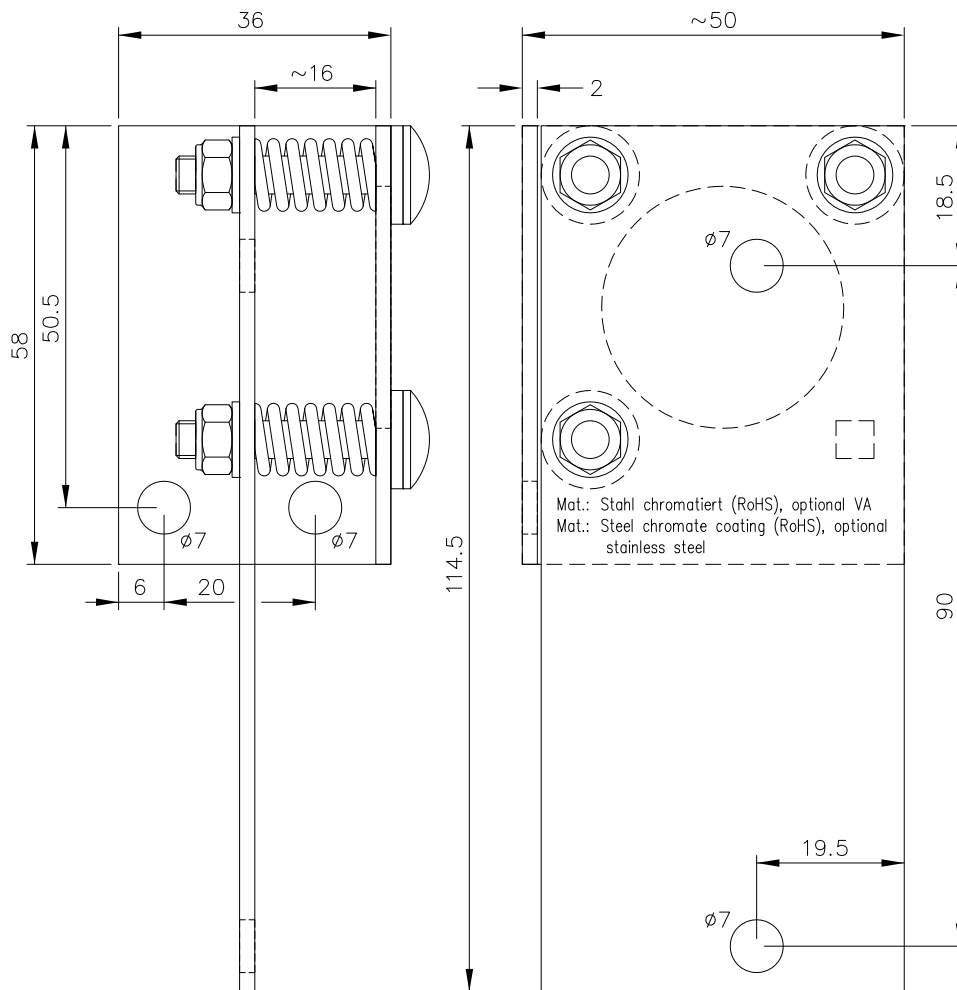


Justageflansch JF19H

für Geräte und Optiken im Gehäuse G19, die nicht mit Kühlwasserflansch versehen sind

Adjustment Flange Type JF19H

for units and optic heads with housing G19 without cooling water flange



Z

Justageflansch

Adjustment
Flange

JF19H
JF19HVA

Best.-Nr.:
Order No.:

8627
8627VA

M: 1:1
Scale 1:1
All dimensions in mm!

8627 D (07.05.98 tb)
D_8627_1 (24.02.05 mjl)
(10.04.91 rb) (30.08.10 tb)
(15.04.91 rb) 28.05.13 tb

Hinweis:

Justageflansche dienen ausschließlich der
Feinjustage von grob vorjustierten Lichtschranken!

Note:

Adjustment flanges are for fine adjustment only!