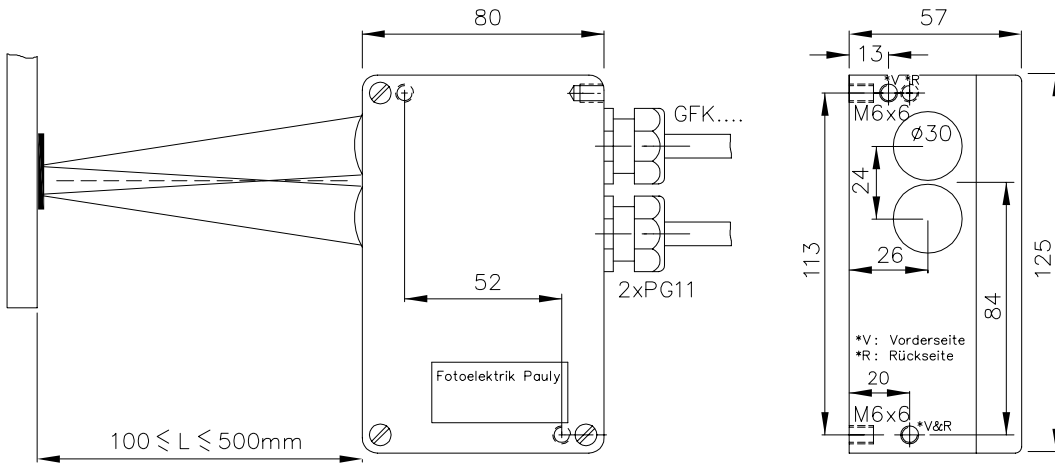


Tasteroptik für Glasfaserkabel Typ Y2/450 GFK R26

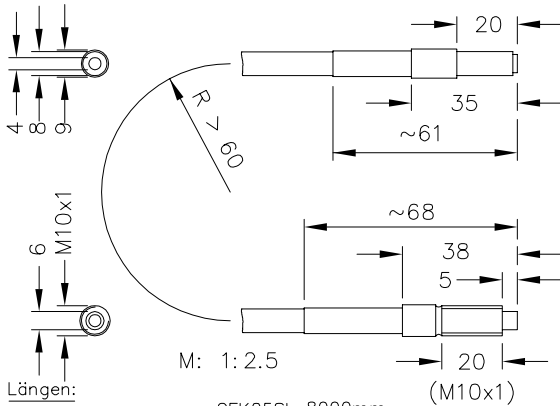


Anwendungsgebiet:

Der Taster Y2/450 GFKR26 dient in Verbindung mit zwei Glasfaserkabeln vom Typ GFK... sowie einem geeigneten Steuergerät quasi als "optische Verlängerung", mit deren Hilfe Lichtschrankenfunktionen etwa im Bereich hoher Temperaturen realisiert werden können.

M: 1:2.5

Glasfaserkabel GFK...:



Längen:

GFK05SI	8000mm	GFK06SI	4000mm
GFK01SI	7000mm	GFK10SI	5000mm
GFK02SI	1100mm	GFK11SI	11000mm
GFK04SI	2100mm		

Andere GFK-Längen auf Anfrage

Maximale Temperaturlasten für Glasfaserkabel:

"Naßschichte": 180°C Dauerbelastung/ max. 250°C kurzzeitig
 "Trockenschichte": 300°C Dauerbelastung/ max. 350°C kurzzeitig

Technische Daten:

Gehäuse	Al-Guss
Gewicht	ca. 600g
Schutzart	IP65
Strahlquerschnitt	ca. 48mm/0.5m
Betriebstemperatur	-50...+200°C

Zubehör:

Glasfaserkabel GFK...
 Steuergeräte: JP(JV;JU)103/4GFK

Optikzubehör:

Justageflansch R26SH
 Kühlwasserflansch KW26
 Blenden
 Spezialfilter
 Staubschutztube TUB75 (Adapter erforderlich)

Sonderausführungen:

Loch- bzw. Schlitzblenden an der Lichtaus(ein)trittsöffnung des Glasfaserkabels

wenn Kühlwasserflansch, dann gefräste Seitenwand, y



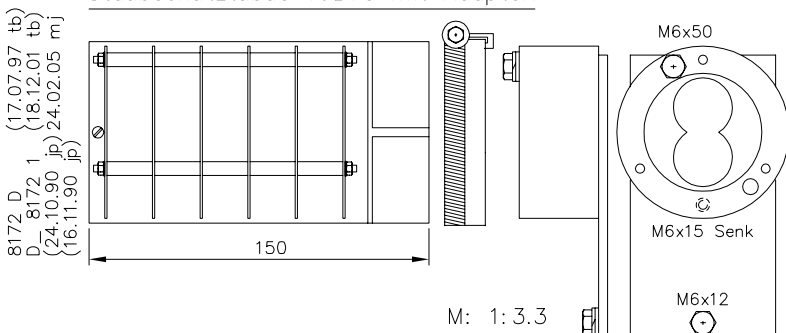
bis 200°C

Tasteroptik für Glasfaserkabel

Y2/450GFKR26

Best.-Nr.: 8172

Staubschutztube TUB75 mit Adapter:



8172 D (17.07.97 tb)
 D_8172 1 (18.12.01 tb)
 (24.10.90 jP) 24.02.05 mj
 (16.11.90 jP)