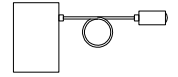
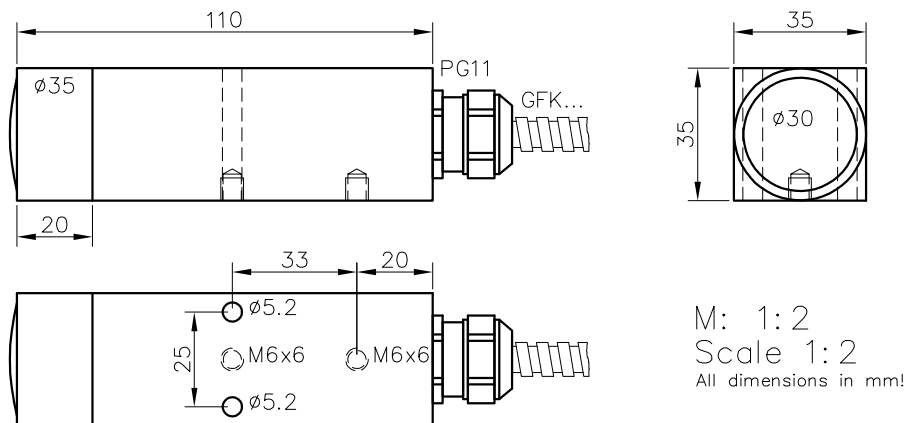


## Vorsatzoptik für Glasfaserkabelanschluss Typ GGFK\*01

## Ancillary Optic for Fibre Optic Cable Connection Type GGFK\*01



bis 200°C  
up to 200°C

Vorsatzoptik für  
Glasfaserkabel  
Ancillary Optic for  
Optical fibre cable

GGFK\*01

Best.-Nr.:  
Order-No.:

8160M01

### Anwendungsgebiet:

Die Optik GGFK\*01 dient in Verbindung mit einem Glasfaserkabel vom Typ GFK.. sowie einem geeigneten Steuergerät quasi als "optische Verlängerung" .mit deren Hilfe Lichtschrankenfunktionen etwa im Bereich hoher Temperaturen realisiert werden können.

### Technische Daten:

Gehäuse Al eloxiert  
Gewicht ca. 350g ohne GFK..  
Schutzart IP65  
Betriebstemperatur -50...+200°C

### Application:

The optical element GGFK\*01 operates with a fibre optic cable type GFK connected linearly. A corresponding control unit, which is an optical-electrical extension to the optical element, enables the light barrier system to achieve its functionality under a high temperature range.

### Technical Characteristics:

Housing Aluminium, anodised  
Weight approx. 350g without GFK..  
Protection mode IP65  
Ambient temperature -50...+200°C

### Zubehör:

Glasfaserkabel GFK....  
Steuergeräte z.B.: PP5522  
PP2009GFK  
JP(U/V)103GFK

### Accessories:

Fibre optic cable GFK....  
Controllers e.g.: PP5522  
PP2009GFK  
JP(U/V)103GFK

### Optikzubehör:

Justageflansch JFBEC2  
Rohrkrümmerjustage JR19  
Staubschutztubus TUB46  
Blenden

### Optic accessories:

Adjustment flange JFBEC2  
Elbow tube adjustment JR19  
Anti dust tube TUB46  
Diaphragms