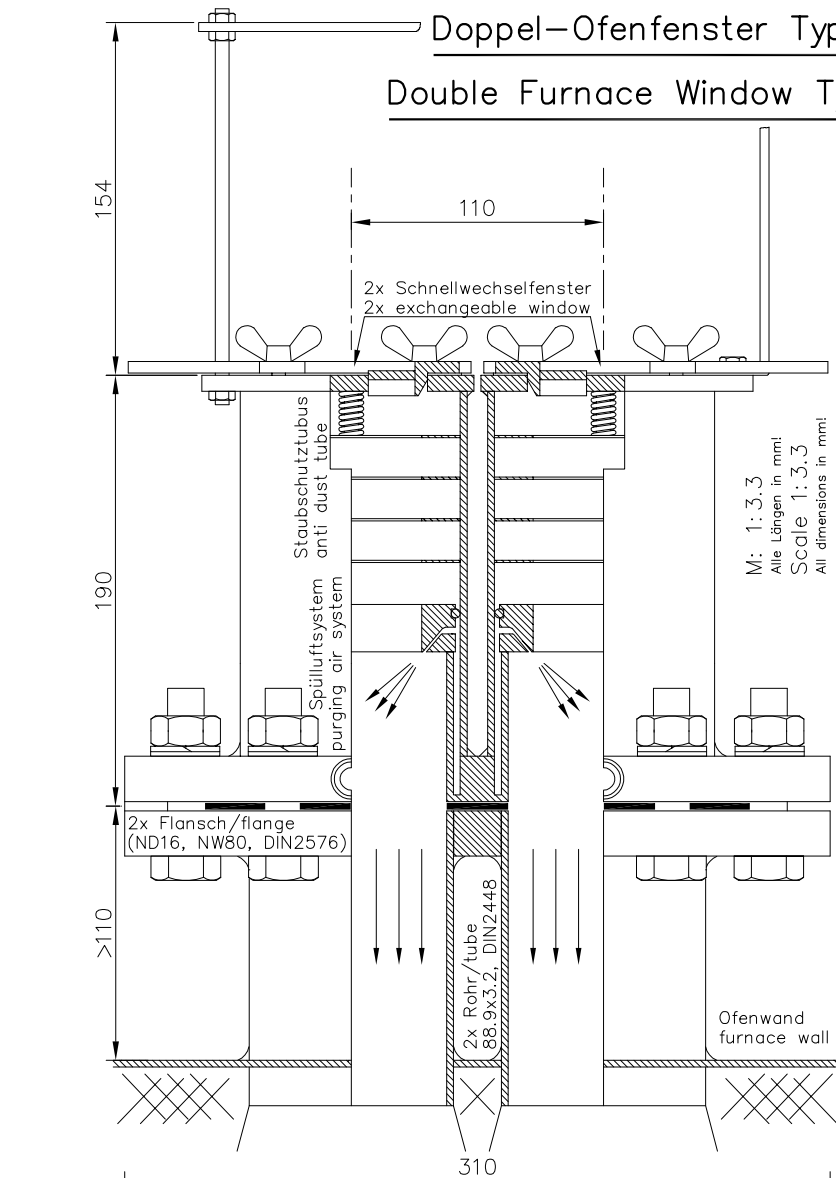


## Doppel-Ofenfenster Typ O/d2004

## Double Furnace Window Type O/d2004



### Technical Data:

Casing: Steel, chromate coating  
 Weight: ~14kg  
 Connecting dimensions: 2x Standard flange ND16, NW80, DIN2576, modified  
 Connections for purging air: 4x G3/8"  
 Pressure of purging gas: Depending on application  
 Consumption of purging gas at 25°C: ~6m<sup>3</sup>/h @ 30mbar  
 25°C Spülgasverbrauch bei 25°C: ~10m<sup>3</sup>/h @ 100mbar  
 Optical cross section area: ~10m<sup>3</sup>/h @ 100mbar  
 Replacement glasses: Tempax ø58x3mm  
 Ambient temperature: -40...+250°C (up on 500°C on request)

### Accessories:

Light barrier  
 Connection piece for purging air

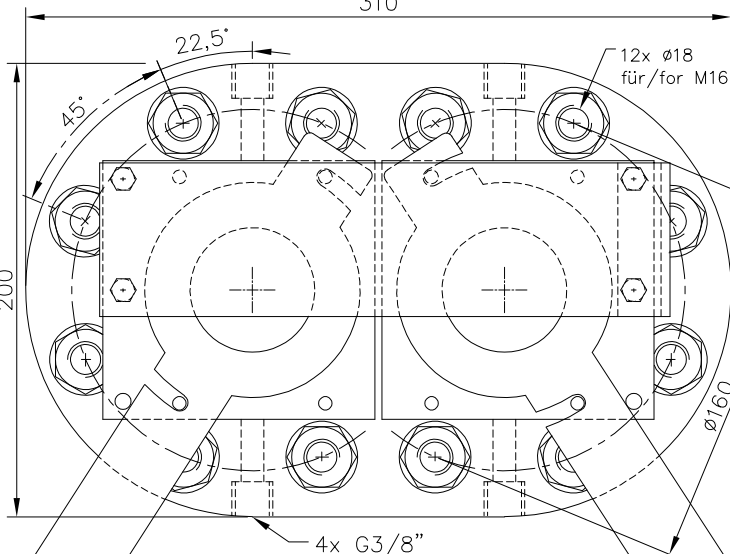
Doppel-Ofenfenster  
 Double Furnace Window

O/d2004

Best.-Nr.:  
 Order No.:

7411

7411 D (03.12.04 tb) ??:11.21 TBR  
 D\_ 7411 1 (10.08.05 tb)  
 (03.07.02 tb) (24.02.11 tb)  
 (05.04.04 tb) (26.04.19 tb)



### Technische Daten:

Gehäuse: Stahl, chromatiert  
 Gewicht: ~14kg  
 Anschlussmass: 2x Normflansch ND16, NW80, DIN2576, gekürzt  
 Spülluftanschluss: 4x G3/8"  
 Spülgasdruck: Applikationsabhängig  
 Spülgasverbrauch bei 25°C: ~6m<sup>3</sup>/h @ 30mbar  
 25°C Spülgasverbrauch bei 25°C: ~10m<sup>3</sup>/h @ 100mbar  
 lichter Durchblick: ø54mm  
 Ersatzglas: Tempax ø58x3mm  
 Betriebstemperatur: -40...+250°C (bis 500°C auf Anfrage)

### Zubehör:

Lichtschranke (Type bitte angeben)  
 Luftanschlussstutzen

Es werden meist zwei Doppelfenster benötigt. Die Rohrstücke und Flanschen, die am Ofen angeschweißt werden müssen, gehören nicht zum Lieferumfang.

Usually, two double windows are required. Pipe sections and flanges which are to be welded to the furnace are not included in the scope of supplies.

Entwurf und Ausführung der Geräte und ihrer Elektronik sind geistiges Eigentum der "Firma Fotoelektrik Pauly GmbH". Innenschaltbilder können daher aus urheberrechtlichen Gründen nicht abgegeben werden. Technische Änderungen und Irrtum vorbehalten. Nachdruck oder auszugsweise Kopien dieses Datenblattes sind nur mit Genehmigung der "Firma Fotoelektrik Pauly GmbH" und mit Quellenangabe gestattet. Zuwiderhandlung strafbar.

The design and make of the devices and their electronics are intellectual property of the company "Fotoelektrik Pauly GmbH". Internal circuit diagrams can, for copyright reasons, not be given therefore. Subject to technical alterations. Errors excepted. The reprinting of this data sheet or the copying of extracts from it are allowed only with the approval of the "Fotoelektrik Pauly GmbH" and with an indication of the sources used. Infringements are punishable by law.