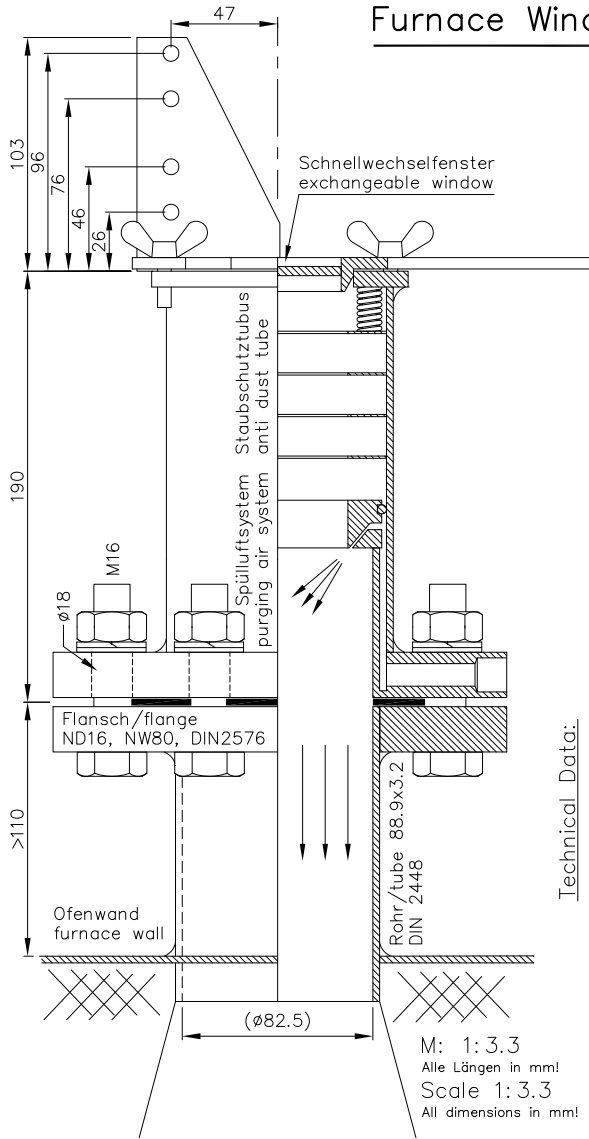


Ofenfenster Typ O2004

Furnace Window Type O2004



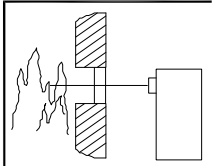
Technical Data:

Casing Steel, chromate coating
 Weight ~7kg
 Connecting dimensions Standard flange ND16, NW80, DIN2576
 Connections for purging air 2xG3/8"
 Pressure of purging gas 30...100mbar overpressure
 Consumption of purging gas 3...6m³/h at 25°C purging gas temperature
 Optical cross section area ø54mm
 Replacement glasses Tempax ø58x3mm
 Ambient temperature -40...+250°C (up on 500°C on request)

Accessories:

Light barrier
 Connection piece for purging air

Usually, two windows are required. Pipe sections and flanges which are to be welded to the furnace are not included in the scope of supplies.



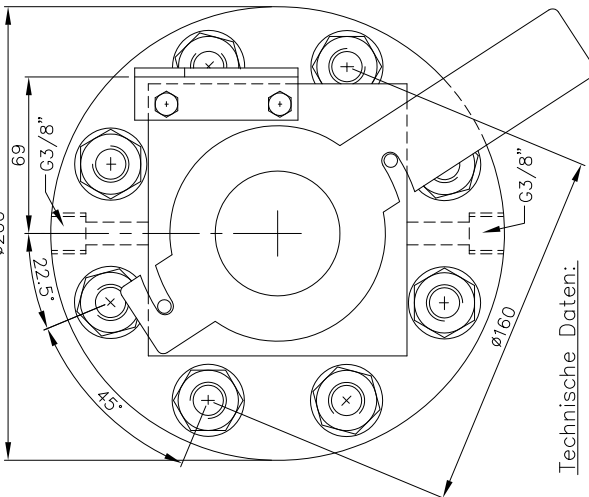
Ofenfenster
Furnace Window

O2004

Best.-Nr.:
Order No.:

7410

7410 D (04.03.99 tb) (10.08.05 tb)
 D_ 7410 1 (04.07.02 tb) (16.04.09 tb)
 (10.02.88 jp) (05.04.04 tb) (24.02.11 tb)
 (05.05.93 rb) (03.12.04 tb) 25.04.19 tb



Technische Daten:

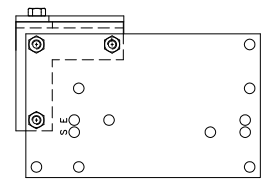
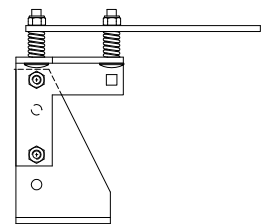
Gehäuse Stahl, chromatiert
 Gewicht ~7kg
 Anschlussmass Normflansch ND16, NW80, DIN2576
 Spülluftanschluss 2xG3/8"
 Spülgasdruck 30...100mbar über Ofendruck
 Spülgasverbrauch 3...5m³/h bei 25°C Spülgastemperatur
 lichter Durchblick ø54mm
 Ersatzglas Tempax ø58x3mm
 Betriebstemperatur -40...+250°C (bis 500°C auf Anfrage)

Zubehör:

Lichtschranke (Type bitte angeben)
 Luftanschlussstutzen

Es werden meist zwei Fenster benötigt. Die Rohrstücke und Flanschen, die am Ofen angeschweißt werden müssen, gehören nicht zum Lieferumfang.

Justageflansch:
Adjustment flange:



M: 1:5
 Alle Längen in mm!
 Scale 1:5
 All dimensions in mm!