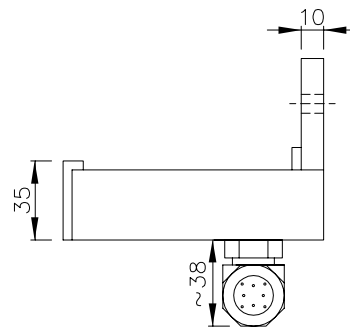


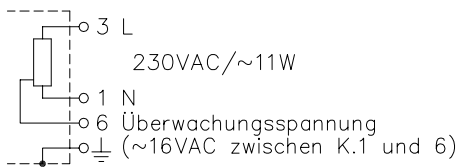
## beheizbarer Kranreflektor Typ 7R50LH



### Technische Daten:

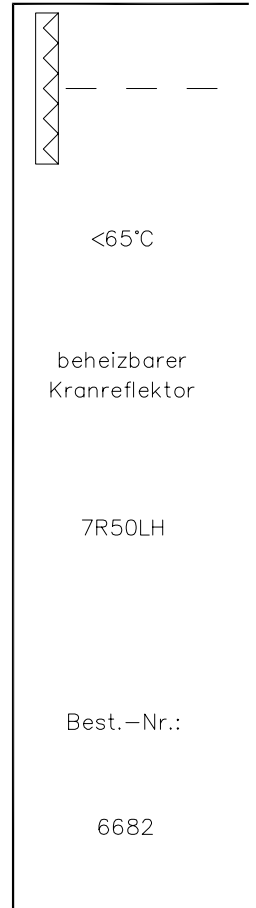
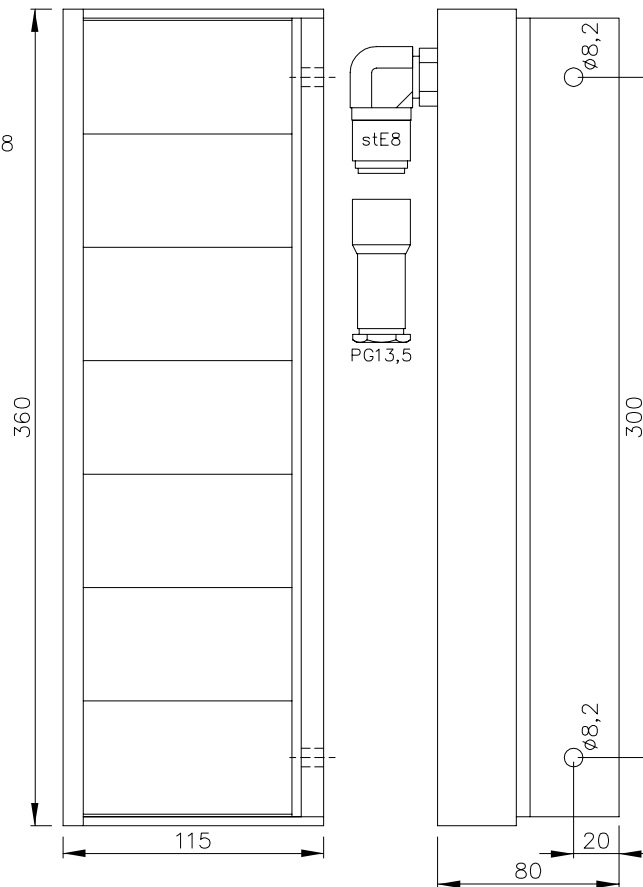
Gehäuse	AL, eloxiert
Gewicht	ca. 3kg
Schutzart	IP65
Anschluss	7+1-pol. Stecker, zwangsgeerdet, stE8
Versorgung	230VAC
Heizleistung	ca. 11W
Einschaltdauer	100%
Betriebstemperatur	-30...+65°C

### Anschlussbelegung:



### Hinweis:

Zwischen Anschluss 1 und 6 fallen etwa 16VAC ab. Damit lässt sich, z.B. per geeignet beschaltetem Optokoppler, ein Überwachungskreis für die Heizung realisieren.  
 \*D\_ 6682 1.TXT\*



M: 1:3,3

21.11.02 tb

6682\_D  
 D\_ 6682\_1  
 (07.10.98.jp)  
 (28.10.98.jp)