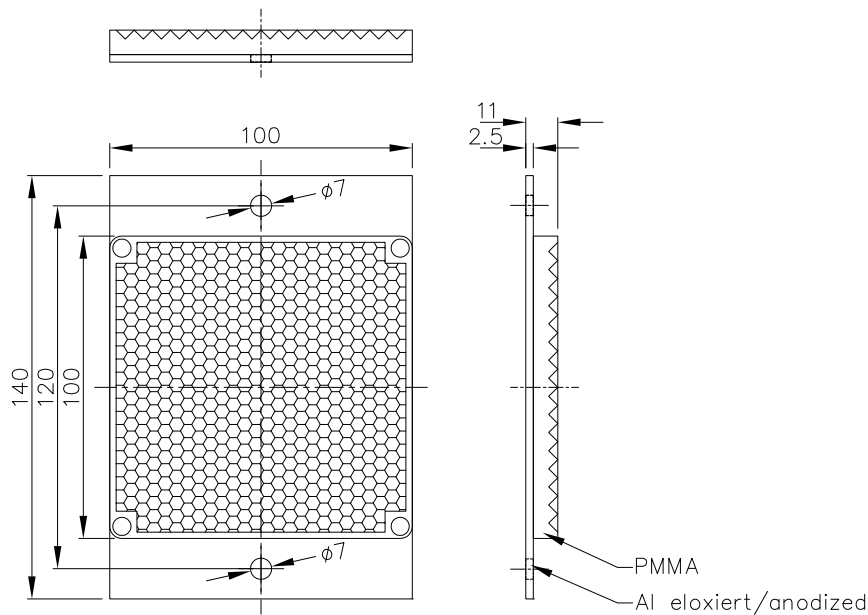


Reflektor Typ 1R100L

Reflector Type 1R100L



	-----
	< 65°C
	Reflektor
	Reflector
	1R100L
	Best.-Nr.:
	Order no.:
	6241

M: 1:2.5
 Alle Längen in mm!
 Scale 1:2.5
 All dimensions in mm!

Hinweise: Betriebstemperatur: -25...+65°C!
 Dieser Reflektor darf nicht zersägt oder durchbohrt werden!
 Zur Reinigung verwendet man ein weiches, flusenfreies mit Wasser angefeuchtetes Tuch.
 Gegebenenfalls kann dem Reinigungswasser eine ganz geringe Menge eines herkömmlichen Spülmittels zugesetzt werden.
 - Verwenden Sie keine alkohol- oder andere lösungsmittelhaltige Reiniger!
 Optional mit Antibeslag-Beschichtung lieferbar.

Note: Ambient temperature: -25...+65°C!
 This reflector must not be machined!
 A soft, fluff-free cloth moistened with water should be used for cleaning. Where necessary a very small quantity of conventional washing-up liquid can be added to the clean water.
 - Do not use any cleaning agents containing alcohol or other solvents!
 Optional available with anti fog coating.

6241_D
 D_6241_1
 (24.10.02 tb)
 14.11.13 tb

Entwurf und Ausführung der Geräte und ihrer Elektronik sind geistiges Eigentum der "Firma Fotoelektrik Pauly GmbH & Co. KG". Innenschaltbilder können daher aus urheberrechtlichen Gründen nicht abgegeben werden. Technische Änderungen und Irrtum vorbehalten. Nachdruck oder auszugsweise Kopien dieses Datenblattes sind nur mit Genehmigung der "Firma Fotoelektrik Pauly GmbH & Co. KG" und mit Quellenangabe gestattet. Zuwiderhandlung strafbar.
 The design and make of the devices and their electronics are intellectual property of the company "Fotoelektrik Pauly GmbH & Co. KG". Internal circuit diagrams can, for copyright reasons, not be given therefore. Subject to technical alterations. Errors excepted. The reprinting of this data sheet or the copying of extracts from it are allowed only with the approval of the "Fotoelektrik Pauly GmbH & Co. KG" and with an indication of the sources used. Infringements are punishable by law.