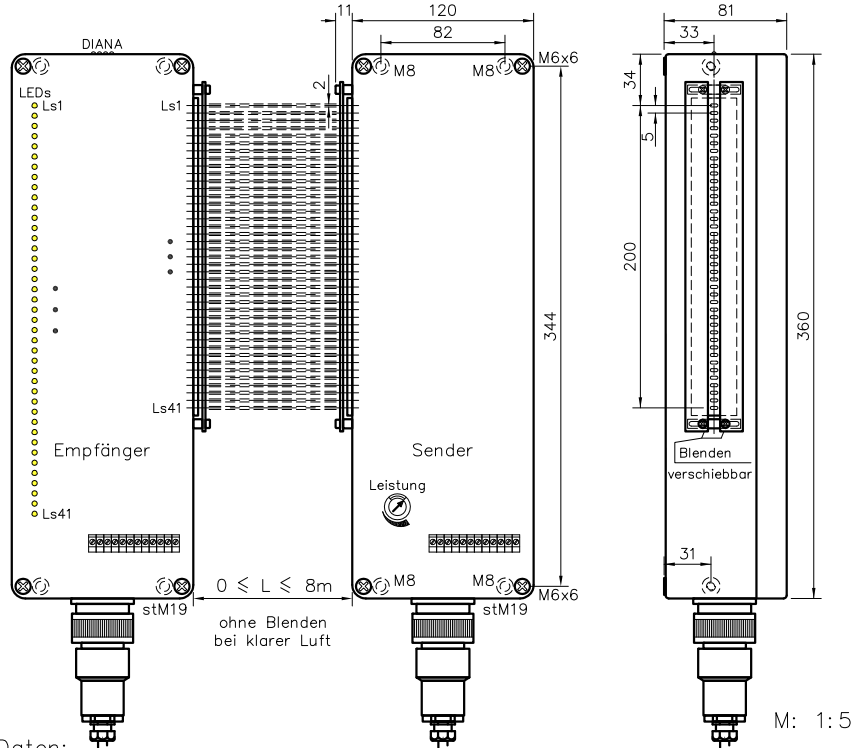


Messendes & Schaltendes Lichtgitter Typ PMG6761231211+2+6/200/5/210x30/-/20/41



0 ... 8m

Messendes & Schaltendes Lichtgitter

PMG67...41

M: 1:5

Best.-Nr.: 5967M05

Technische Daten:

Gehäuse	Al-Guss
Gewicht	S. & E. je ca. 4,1kg
Steuergerät	ca. 4,5kg mit Verb.-leitungen
Schutzart	IP65
Versorgung	24VDC/~3A ohne Last
Anschluss	Klemmleiste im Steuergerät
Betriebsart	Zähler im Steuergerät
Gleichlichtfestigkeit	> 80kLx
Störunterdrückung	Zwangssynchronisation
Zugriffszeit	~6ms/Schaltübergang
Ausgang	analog: 2x quantisiert 4...20mA digital: pnp 60mA k-fest, e2
Signalart	e2-Ausgang hell-/dunkelschaltend, umschaltbar
Zeitstufe	e2-Ausgang 0-1s, ein- und ausschaltverzögernd, getrennt einstellbar, z1 ~5mm, ~0,39mA je Schritt
Schrittweite	DIANA im Empfänger, i GaAs, 880nm; unsichtbar
Schaltanzeige	LEDs in Empfänger & Steuergerät
Pegelanzeige	DIANA im Empfänger, i GaAs, 880nm; unsichtbar
Sendelicht	LED
Betriebstemperatur	-25...+60°C

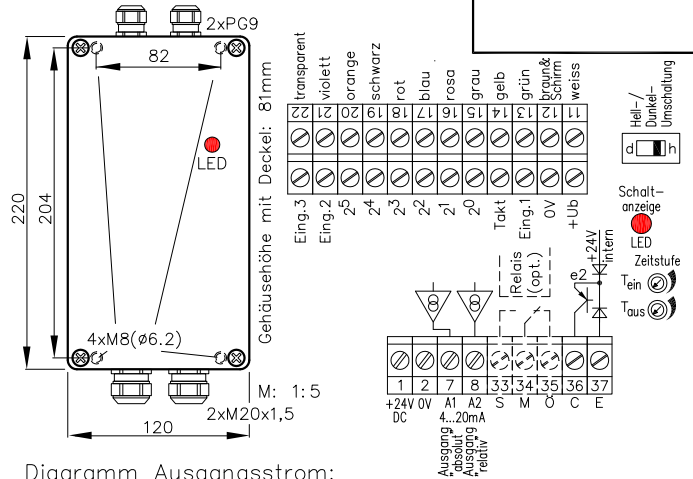
Hinweis:

Zur Justage bitte den Datenblattanhang verwenden!

Steuergerät PMG676...41ST:

Maße:

Anschlussplan:



Zubehör:

Steuergerät PMG6761231211+2+6/200/5/210x30/-/20/41ST mit 2 temperaturfesten Verbindungsleitungen, 5 & 20m

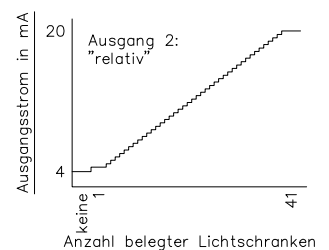
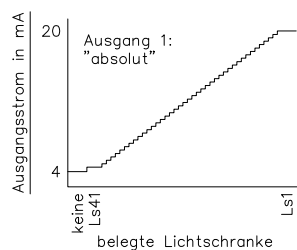
Sonderausführungen:

Ausgang analog quantisiert 0..10V wärmegeschütztes Optiksystem, pl

Sonderzubehör (optional):

- Verbindungsleitungen bis je 20m
- Schwerer Justageflansch R153SH*01
- Spezialfilter

Entwurf und Ausführung der Geräte und ihrer Elektronik sind geistiges Eigentum der "Firma Fotoelektrik Pauly GmbH & Co. KG". Innenschaltbilder können daher aus urheberrechtlichen Gründen nicht abgegeben werden. Technische Änderungen und Irrtum vorbehalten. Nachdruck oder auszugsweise Kopien dieses Datenblattes sind nur mit Genehmigung der "Firma Fotoelektrik Pauly GmbH & Co. KG" und mit Quellenangabe gestattet. Zuwiderhandlung strafbar.



5967M05
D. 5967 1 5
(03.12.07 tb)
09.04.08 tb