


Betriebsanleitung

Optische Distanzierungseinrichtung

Typen PP1037/2 und PV1037/2

D_52572.pdf

Merkmale	Anwendungen
<ul style="list-style-type: none"> ✓ Distanzierungsabstand bis 50 m ✓ Höchste Performance beim Detektionsvermögen ✓ Verschmutzungskontrolle (nur PV...) 	<ul style="list-style-type: none"> ○ Kollisionsschutz ○ Distanzierung <p>von Kranen die auf einer gemeinsamen Kranbahn oder Schiene laufen.</p>
<ul style="list-style-type: none"> ✓ Integriertes Testsystem – kontinuierliche Funktionskontrolle der Elektronik ✓ Sichere Montage der Reflektoren 	

Revisionsindex: 2019-13
 Revisionsdatum: 08.10.2019
 Bearbeitet: tb

Inhaltsverzeichnis

1. Identifizierung	3
1.1 Produktversionen / Typenschilder	3
1.2 Name und Adresse des Herstellers	3
1.3 Zeichenerklärung zu diesem Dokument:	3
2. Produktbeschreibung	3
2.1 Produktmarke	3
2.2 Bestimmungsgemäße Verwendung, allgemeine Funktion und Anwendungsbereich	4
2.3 Nicht bestimmungsgemäße Verwendung und vorhersehbarer Fehlanwendung	4
2.4 Sicherheitsinformationen	5
3. Definitionen – Technische Daten	6
4. Betriebsanleitung	7
4.1 Zu dieser technischen Beschreibung	7
4.2 Gerätebeschreibung	8
4.3 Funktionsbeschreibung	9
4.3.1 Triangulationsdreieck	9
4.3.2 Annäherungsfahrt	9
4.3.3 Kontinuierliche Funktionskontrolle	9
4.3.4 Fahrbewegung des Krans ist möglich	10
4.3.5 Fahrbewegung des Krans wird gestoppt	10
4.4 Verschmutzungsvorwarnungsfunktion der PV1037/2	10
4.5 Montage	11
4.5.1 Horizontale Anordnung des Triangulationsdreiecks	11
4.5.2 Distanzierungsgenauigkeit	12
4.6 Hinweise zur Montage	13
4.7 Justage mittels „Lichtstrahlmethode“	14
4.8 Elektrischer Anschluss	15
4.9 Mitgeltende Dokumente	16
5. Instandhalten und Reinigen	16
6. Außerbetriebsetzung	17
7. Ersatzteile	17

1. Identifizierung



1.1 Produktversionen / Typenschilder

PP1037/2
PP1037/2*01
PV1037/2
PV1037/2*01

1.2 Name und Adresse des Herstellers

Fotoelektrik Pauly GmbH
Wahrbrink 6
59368 Werne, Germany

1.3 Zeichenerklärung zu diesem Dokument:

	<p>Achtung: Sicherheitshinweis</p> <p>Der Sicherheitshinweis warnt vor gefährlichen Situationen und weist auf erforderliche Maßnahmen und / oder entsprechende Vorsichtsmaßnahmen hin. Eine Missachtung kann schwere Verletzungen mit Todesfolge sowie Sachschaden zur Folge haben.</p>
	<p>Wichtiger Hinweis</p> <p>Beschreibt z.B. Situationen, durch die das Produkt oder Geräte in dessen Umgebung beschädigt werden können, und gibt entsprechende Maßnahmen an. Der Hinweis kennzeichnet besonders wichtige Textstellen.</p>

2. Produktbeschreibung

2.1 Produktmarke

PP1037/2, PP1037/2*01, PV1037/2 und PV1037/2*01: Hochleistungs-Reflexlichtschranken für Distanzierungsaufgaben nach dem Triangulationsverfahren.

2.2 Bestimmungsgemäße Verwendung, allgemeine Funktion und Anwendungsbereich

Die Kenntnis des Inhaltes der Betriebsanleitung zählt zum bestimmungsgemäßen Gebrauch. Insbesondere sind Hinweise und Sicherheitshinweise zu beachten.

Das System Typ PP1037/2 bzw. PV1037/2,

- ist eine Einrichtung für den Kollisionsschutz und die Distanzierung von Kranen oder ähnlichen schienengebundenen Maschinen, die auf einer gemeinsamen Kranbahn oder Schiene laufen.

Beim Einsatz als Kollisionsschutz wird der fahrende Kran vor einem Zusammenstoß z.B. mit einem anderen Kran (Gegenkran) zum Stillstand gebracht.

Eingesetzt als Distanzierungseinrichtung wird eine Gefahr auslösende Annäherung von Kranen erkannt.

Für jeden Kran ist mindestens ein Gerät erforderlich. Der zugehörige Reflektor befindet sich dabei auf dem jeweiligen Gegenkran.

2.3 Nicht bestimmungsgemäße Verwendung und vorhersehbarer Fehlanwendung

Ein von dieser Betriebsanleitung abweichender Einsatz sowie der Einsatz außerhalb der bestimmungsgemäßen Verwendung oder Anwendungsbereiche ist nicht zulässig.

Das System Typ PP1037/2 bzw. PV1037/2 ist nicht geeignet für den Einsatz

- in Bereichen mit erhöhten Anforderungen an die Umgebung (z. B. explosionsgefährdete Bereiche).
- als Distanzierung von beispielsweise Flurförderzeugen oder ähnlichen Transportmitteln.
- ohne Reflektor (siehe Kapitel 3).

Durch jegliche technische Änderungen erlischt die Gewährleistung!

2.4 Sicherheitsinformationen



Bei der Planung von Krananlagen sind alle Toleranz bedingten Abweichungen des Distanzierungsabstands, die sich aus dem Verhalten der Distanzierungseinrichtung selbst sowie aus den systembedingten Bewegungstoleranzen von Komponenten der Krananlage resultieren können, zu berücksichtigen.



Eine korrekte Montage und Ausrichtung des Systems ist unerlässlich für die Erhaltung der Funktion des Systems.



Der konfigurierte Distanzierungsabstand kann sich durch den Einfluss von z.B. Nebel, Dampf, Rauch, Schnee oder Regen verringern.

Bei stark eingeschränkten Sichtverhältnissen, z.B. durch Nebel, Dampf oder Schnee, sollte die Funktionalität der Distanzierungseinrichtung durch Zusammenfahren der Krane überprüft werden.



Der Lichtstrahl des Systems darf nicht unterbrochen werden durch z. B. Hindernisse oder herabhängende Gegenstände. Darauf ist bei der Montage und beim Betrieb des Systems unbedingt zu achten.



Bei Arbeitsbeginn sollte die Funktion des Systems durch Zusammenfahren der Krane überprüft werden (arbeitstäbliche Funktionskontrolle).



Die Installation der Lichtschranken darf nur von autorisiertem Fachpersonal, mit den dazu erforderlichen Fachkenntnissen zur Installation von elektrischen Geräten auf /an Krananlagen, durchgeführt werden.



Bei Beschädigung oder Undichtigkeiten des Gehäuses oder der Kabel- und Leitungseinführungen ist das Gerät außer Betrieb zu nehmen.



Anforderungen die sich aus Kranvorschriften ergeben sind unbedingt anzuwenden.



Beim Einbau des Systems sind die für den Einsatzbereich geltenden nationalen Bestimmungen zu beachten. Das gilt auch für die vorzunehmende Installation und Verlegung der Kabel und Leitungen.



Für spezielle Anwendungsbereiche können auf der Basis der Risikobeurteilung weitere oder ergänzende Schutzmaßnahmen erforderlich sein.



Wenn nicht ausgeschlossen werden kann, dass z.B. durch hohe Luftfeuchtigkeit und/oder hohe Temperatursprünge in der Applikation Kondensat-Bildung auf der Reflektoroberfläche auftritt, sollte ein Reflektor mit Antikondensat-Beschichtung eingesetzt werden. Geeignet sind die Reflektoren 4R100BLAF oder 18R100BLAF (erforderliche Dokumentation gelistet unter Kapitel 4.9).



Wird das Gerät in Verbindung mit anderen Komponenten wie Steuerungen oder Sensoren betrieben, so sind die zugehörigen Benutzerinformationen zu beachten.



Wird Maschinensicherheit nach DIN EN 62061 bzw. DIN EN ISO 13849 gefordert, sollte das Gerät CPV1037... eingesetzt werden!

3. Definitionen – Technische Daten

	PP1037/2	PP1037/2*01	PV1037/2	PV1037/2*01
Maximaler Distanzierungsabstand	50 m	25 m	50 m	25 m
Optische Systeme	1			
Spannungsversorgung / Leistungs- bzw. Stromaufnahme	(●: Option)			
230VAC ± 10 %	● / 10VA			
115VAC ± 10 %	● / 10VA			
42...48VAC ± 10 %	● / 10VA			
24VDC + 20 % / - 10%	● / ~ 350mA			
Anschluss	2 x Kabel- und Leitungseinführung; Klemmleiste			
Schaltausgänge				
Hauptkontakt	2 x Relais Schließer, überwacht und zwangsgeführt			
Zustandsmeldung	1 x Relais Öffner			
Verschmutzungsmeldung (bei Reflektorsicht)	-		1 x Relais Wechsler	
Schaltvermögen				
Mindestlast	10 mA @ > 5 V			
Schließer (zur Abschaltung der Kranfahrt)	AC1: 5 A @ 230 VAC DC1: 6 A @ 24 VDC AC15: 2 A @ 230 VAC DC13: 1 A @ 24 VDC			
Öffner (Zustandsmeldung)	AC1: 5 A @ 230 VAC DC1: 6 A @ 24 VDC AC15: 1 A @ 230 VAC DC13: 1 A @ 24 VDC			
Verschmutzungsmeldung	AC1: 6 A @ 250 VAC DC1: 6 A @ 24 VDC AC15: 2 A @ 250 VAC DC13 ¹ : 1 A @ 24 VDC			
Elektrische Lebensdauer	DC1: > 1 x 10 ⁶ @ max. Schaltvermögen AC1, AC15, DC13:> 2 x 10 ⁵ @ max. Schaltvermögen			
Schalzhäufigkeit	3/s			
Reaktionszeit	≤ 80 ms			
Schaltanzeige Freigabe	2 x LED grün			
Pegelanzeige (bei Reflektorsicht)	4 x LED rot (DIANA)			
Sendelicht	850...880 nm, unsichtbar			
Gleichlichtfestigkeit	> 80 kLux			
Betriebsart	Wechsellicht, dynamisch, kontinuierlich selbsttestend			
Signalart	dunkelschaltend			
Gehäuse	Al-Guss			
Schutzart	IP65 – Schutz gegen Staub und Strahlwasser			
Gewicht	~ 2500 g (ohne Justageflansch)			
Betriebstemperatur	- 25 °C ... + 60 °C, nicht kondensierend			

¹ Nur mit Funkenlöschglied, siehe Kapitel 4.8

	PP1037/2	PP1037/2*01	PV1037/2	PV1037/2*01
Besondere Funktionen				
Verschmutzungsvorwarnung	-		Der Lichtsignalpegel bei Reflektorsicht wird ausgewertet.	
Zubehör				
Reflektoren	<i>(empfohlener Distanzierungsabstand)</i>			
4R100BL, 4R100BLAF	0,5 ... 25 m	1 ... 25 m	0,5 ... 25 m	1 ... 25 m
4R100BL, 4R100BLAF	0,5 ... 25 m	1 ... 25 m	0,5 ... 25 m	1 ... 25 m
18R100BL, 18R100BLAF	0,5 ... 50 m	1 ... 25 m	0,5 ... 50 m	1 ... 25 m
18R100BL, 18R100BLAF	0,5 ... 50 m	1 ... 25 m	0,5 ... 50 m	1 ... 25 m
Justageflansch	JF152S			

Zu PP1037/2*01 und PV1037/2*01: Geräte ohne Tastverhalten im Bereich 1 bis 6 m.

4. Betriebsanleitung

4.1 Zu dieser technischen Beschreibung

Diese Betriebsanleitung enthält Informationen über den bestimmungsgemäßen und effektiven Einsatz der Distanzierungseinrichtungen PP1037/2... und PV1037/2.... Sie ist Bestandteil des Lieferumfangs.

4.2 Gerätebeschreibung

Ein Distanzierungssystem oder Kollisionsschutzsystem besteht aus einer Reflexlichtschranke und einem Reflektor. Mit den einkanaligen Distanzierungssystemen PP1037/2... und PV1037/2.... wird ein bestimmter Distanzierungsabstand eingestellt. Die Einstellung des Distanzierungsabstands erfolgt nach dem Triangulationsprinzip.

Die Elektronik der Reflexlichtschranke ist in einem Gehäuse der Schutzart IP65 untergebracht. Ein optionales Schutzdach schützt das Linsensystem der Reflexlichtschranke gegen äußere Einwirkungen wie zum Beispiel Staub. Das optionale Schutzdach ist am Gehäusedeckel fixiert und kann zum Öffnen des Deckels hochgeklappt werden. Für die Montage der Reflexlichtschranke ist ein Justageflansch verfügbar. Dieser ermöglicht eine schnelle und präzise Montage und Ausrichtung.

Eine interne Testeinheit erzeugt kontinuierlich definierte Lichtsignale, die auf die Empfangseinheit einwirken. Die Testeinheit simuliert kontinuierlich das vom Reflektor reflektierte Licht. Ein hochdynamischer Signalverarbeitungsprozess wertet die Lichtimpulse aus. Diese Auswertung macht die Distanzierungseinrichtung sehr ausfallsicher, erschütterungs-, fremdlicht- und störfest. Bei Erreichen des eingestellten Distanzierungsabstands wird die Sicht zum Reflektor auf dem Gegenkran hergestellt. Die Reflektorsicht oder ggfls. interne Bauteilfehler verändern maßgeblich den dynamischen Signalverarbeitungsprozess und bewirken so einen Stopp der Fahrbewegung (→ Halt-Zustand erreicht).

Die Reflexlichtschranke testet sich über den hochdynamischen Signalverarbeitungsprozess kontinuierlich selbst – „kontinuierliche Selbsttestung“. Signifikante Signalabschwächungen, die die Funktion maßgeblich beeinträchtigen können, werden frühzeitig erkannt und führen unmittelbar zum Stopp der Fahrbewegung (→ Halt-Zustand erreicht).

Die große optische Systemleistung erlaubt den Einsatz der Distanzierungseinrichtung für Entfernungen bis zu 50 m – bei immer noch sehr großen Funktionsreserven.

Die bei der PV... integrierte Signal gebende Verschmutzungsauswertung ist wirksam bei aktueller Reflektorsicht und wertet den aktuellen Signalpegel aus. Ist der Signalpegel bei aktiver Reflektorsicht zu niedrig, wird die Verschmutzung mit einem Meldekontakt angezeigt.

Die auf der Gegenseite erforderlichen Reflektorbleche sind in unterschiedlichen Größenformaten erhältlich. Das anzuwendende Größenformat für den Reflektor wird durch den Distanzierungsabstand und den daraus resultierenden Triangulationswinkel bestimmt.

Für Distanzierungsabstand	Reflektorfläche (Breite x Höhe)	Typ
bis 25 m	400 mm x 100 mm	4R100BL, 4R100BLAF
bis 50 m	900 mm x 200 mm	18R100BL, 18R100BLAF

Der Reflektor besteht aus einem Trägerblech und darauf einzeln montierten Reflektorelementen.

4.3 Funktionsbeschreibung

4.3.1 Triangulationsdreieck

Der Distanzierungsabstand wird nach dem Triangulationsverfahren bestimmt. Die leistungsfähige Reflexlichtschranke ist dabei schräg zur Bewegungsrichtung des Krans, auf den am Gegenkran angebrachten Reflektor, gerichtet. Das rechtwinklige Triangulationsdreieck wird gebildet aus: (aus Sicht der Lichtschranke)

- der Entfernung zwischen den beiden Kranen – Verbindungslinie zwischen Anbauort der Lichtschranke und der linken Reflektorkante = Ankathete zum Winkel Δ und
- der Reflektorbreite = Gegenkathete zum Winkel Δ sowie
- der äußeren Lichtkegelbegrenzungslinie von der Reflexlichtschranke = Hypotenuse des rechtwinkligen Dreiecks.

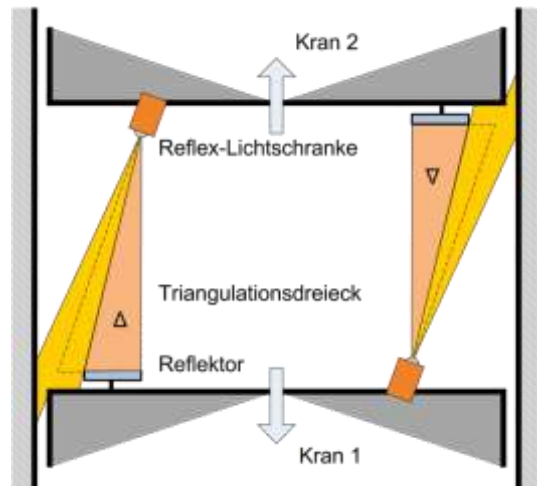


Abb.: 4.3.1

4.3.2 Annäherungsfahrt

Bei der Annäherungsfahrt und bei Erreichen des eingestellten Distanzierungsabstands leuchtet die Reflexlichtschranke auf die Kante des Reflektors. Die Reflexlichtschranke hat Reflektorsicht. Die Schaltausgänge der Reflexlichtschranke werden ausgeschaltet.

Die Kranfahrt wird gestoppt! Die Krane werden distanziert.

Die Höhe des Lichtsignalpegels ist abhängig von dem Bedeckungsgrad des Reflektors durch den Lichtfleck der Reflexlichtschranke. Schon sehr geringe Bedeckungen des Reflektors führen zu sehr großen Signalpegeln. Daraus resultiert eine sehr große Flankensteilheit des Signalpegels.

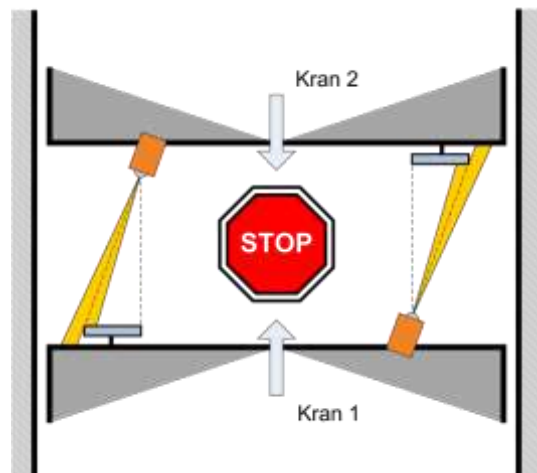


Abb.: 4.3.2

4.3.3 Kontinuierliche Funktionskontrolle

Während des gesamten Betriebs wird mit der internen Testeinheit das vom Reflektor reflektierte Licht nachgebildet. Die Testeinheit erzeugt ein moduliertes Lichtsignal und leuchtet intern auf den Empfänger. Mit einem hochdynamischen Signalverarbeitungsprozess wird das empfangene modulierte Testsignal ausgewertet. Auf diese Weise wird eine Funktionskontrolle der elektronischen Bauelemente durchgeführt. Die Lichtschranke testet sich kontinuierlich selbst. Wenn keine Reflektorsicht und auch keine elektronischen Fehler vorliegen, werden die Schließkontakte von zwei separaten und gegenseitig überwachten Schaltrelais eingeschaltet. Bauartbedingt sind die Relais besonders qualifiziert. Zwangsgeführte Kontakte sorgen dabei für eine hohe Zuverlässigkeit. Der Strom über die Kontakte ist mit einer Überstromschutzeinrichtung zu begrenzen.

4.3.4 Fahrbewegung des Krans ist möglich

Voraussetzung: Es herrscht keine Reflektorsicht. Die tatsächliche Entfernung zwischen den Kranen ist größer als der eingestellte Distanzierungsabstand. Der Strahlkegel der Reflexlichtschranke leuchtet an dem Reflektor vorbei. Elektronische Fehler liegen nicht vor.

Wirkung: Die Kranfahrt ist freigegeben. Zwei Relais sind eingeschaltet und signalisieren mit den geschlossenen Schließerkontakten die Freigabe der Kranfahrt. Unmittelbar mit den Relais werden 2 grüne Status-LEDs eingeschaltet und visualisieren die Freigabe der Kranfahrt.

4.3.5 Fahrbewegung des Krans wird gestoppt

Voraussetzung: Der eingestellte Distanzierungsabstand wird während der Annäherungsfahrt erreicht. Die Reflektorkante des Gegenkrans fährt in den Strahlkegel der Reflexlichtschranke hinein.

Wirkung: Die Reflexlichtschranke sieht ihr ausgesendetes Lichtsignal und schaltet die zwei Relais ab. Die grünen Status-LEDs werden dunkel. Die Fahrtfreigabe wird aufgehoben.

ANMERKUNG:

Die Aufhebung der Fahrtfreigabe kann je nach Aufgabenstellung dazu benutzt werden, entweder die Geschwindigkeit zu reduzieren oder das Bremssystem zu aktivieren.

Das System dient bestimmungsgemäß dazu, die Fahrbewegung des Krans bei Annäherung bzw. bei Erreichen des eingestellten Distanzierungsabstands zu stoppen. Für die oben beschriebene Funktion müssen 2 PP1037/2- bzw. PV1037/2-Systeme installiert oder das System PP1038/2- bzw. PV1038/2 eingesetzt werden.

4.4 Verschmutzungsvorwarnungsfunktion der PV1037/2

Die Distanzierungseinrichtung PV1037/2 ist mit einer Verschmutzungsvorwarnungsfunktion ausgerüstet.

Das optische System der Reflexlichtschranke wird bei aktiver Reflektorsicht getestet, dabei wird der Reflektorsignalpegel ausgewertet. Das Unterschreiten eines spezifischen Signalpegels führt für die Dauer der Reflektorsicht zu einer Verschmutzungsmeldung.

Die jeweiligen Verschmutzungsmeldungen werden mit dem Verschmutzungsvorwarnungsrelais (VK-Relais) angezeigt. Das angezogene Relais bedeutet: Es liegt eine Verschmutzung vor, die schnellstmöglich beseitigt werden sollte.



Mit dem Verschmutzungskontakt sollte zur rechtzeitigen Erkennung und Beseitigung der Verschmutzung zwecks Aufrechterhaltung der Systemverfügbarkeit eine geeignete Warneinrichtung angesteuert werden.

4.5 Montage

4.5.1 Horizontale Anordnung des Triangulationsdreiecks

Reflektor (①) und Lichtschranke (②) werden horizontal montiert. Das Triangulationsdreieck (③) liegt damit horizontal im Raum. Die Distanzierungseinrichtung ist mit dem Justageflansch JF152S auf dem Kran montiert. Eine gedachte Linie (④), die parallel zur Kranbahn (⑤) verläuft, verbindet das Gerät mit der rechten Reflektorkante (⑥). Der Winkel (⑦) des Triangulationsdreiecks ist so zu wählen, dass die Lichtschranke bei Erreichen der Grenzentfernung auf die linke Reflektorkante (⑧) blickt (siehe auch Kapitel „Justage“).

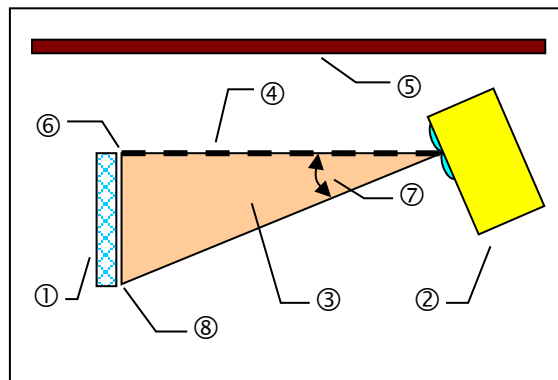


Abb.: 4.5.1-1: Beispiel eines nach links aufgespannten Triangulationsdreiecks

Die Triangulationsdreiecke müssen so ausgeführt werden, dass die Lichtschranken-Optiken nicht ineinander schauen, direkt oder über Reflektionen. Beispiele:

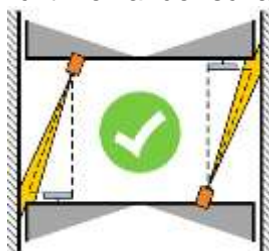


Abb.: 4.5.1-2: Richtige Anordnung

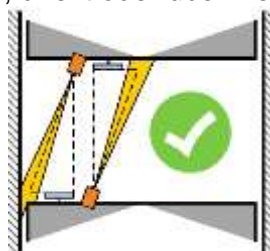


Abb.: 4.5.1-3: Richtige Anordnung

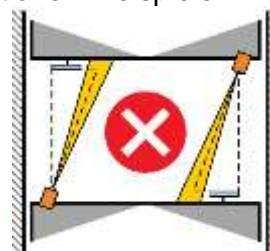


Abb.: 4.5.1-4: Falsche Anordnung

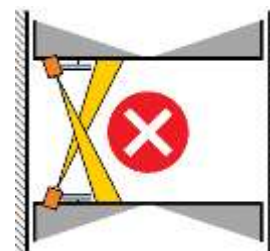


Abb.: 4.5.1-5: Falsche Anordnung

Zu Abb. 4.5 1-3: Der Abstand zwischen zugewendeter Geräte- und Reflektorausenkante muss mindestens 200mm betragen.

Reflektor und Reflexlichtschranke müssen auf dem gleichen Höhenniveau montiert sein. D. h., die Mitte des Reflektors (①) muss sich auf der gleichen Höhe (⑩) wie die Mitte des Linsensystems der Reflexlichtschranke (②) befinden. Die Höhe für beide Teile ist auf einen gemeinsamen Bezugspunkt (⑨) zu beziehen.

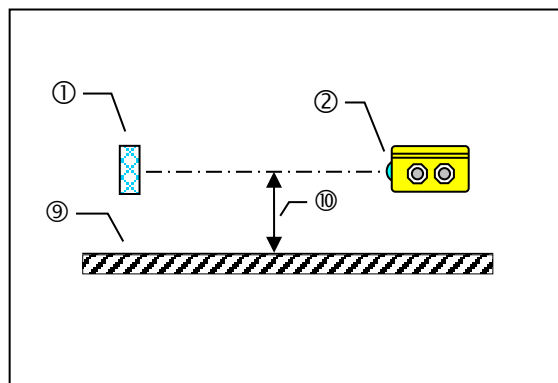


Abb.: 4.5.1-6



Es ist unbedingt sicherzustellen, dass beide Optikpaare auch dann noch Reflektorsicht haben, wenn beide Krane auf Pufferabstand zusammengefahren sind!



Der Reflektor ist nahe an der Brüstungskante zu montieren. Das „Zustellen“ der sichtbaren Fläche des Reflektors ist zu vermeiden.

4.5.2 Distanzierungsgenauigkeit

Der Distanzungsabstand (①) wird von dem fest eingestellten Strahlwinkel (Δ) bestimmt. Die Genauigkeit sowie die Reproduzierbarkeit des Distanzungsabstands sind abhängig von den Bewegungstoleranzen der einzelnen Krankomponenten. Horizontale seitliche Verschiebungen oder Verdrehungen der Kranbrücken wirken sich direkt auf die Anbau- position der Reflexlichtschränke (②) oder des Reflektors (③) aus und verkürzen oder verlängern so den eingestellten Distanzungsabstand.

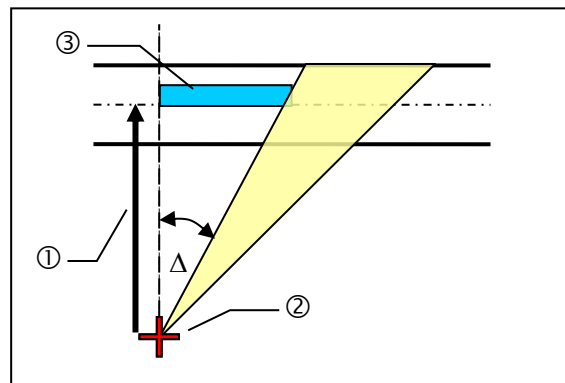


Abb.: 4.5.2-1: Eingestellter Distanzungsabstand

Verlängerung des Distanzungsabstands

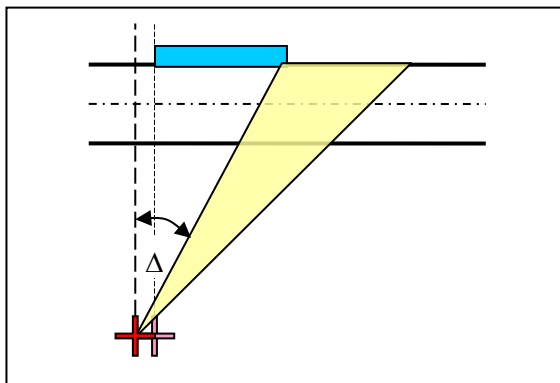


Abb.: 4.5.2-2: Verschiebung nach links

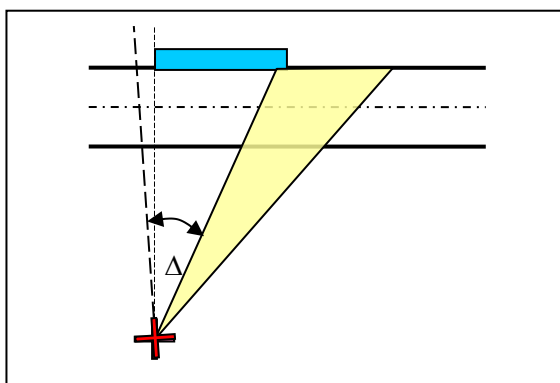


Abb.: 4.5.2-4: Verdrehung nach links

Verkürzung des Distanzungsabstands

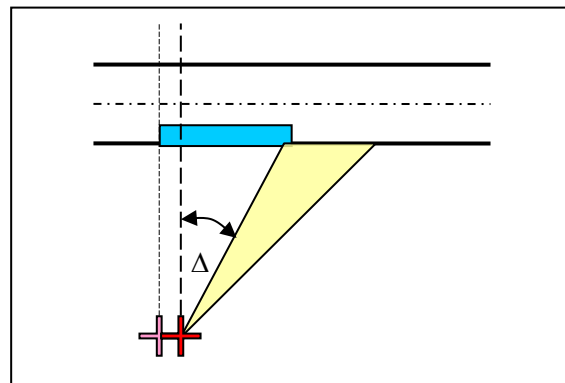


Abb.: 4.5.2-3: Verschiebung nach rechts

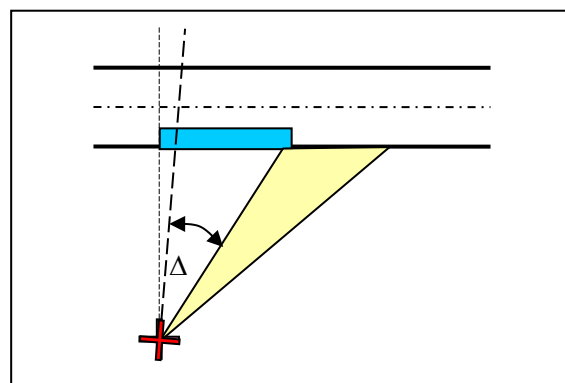
















Abb.: 4.5.2-5: Verdrehung nach rechts



Systembedingte Bewegungstoleranzen der Krananlagen sowie der Kranbahn und die damit verbundenen Auswirkungen auf das Schaltverhalten der Distanzeinrichtung sind im Planungsstadium der Krananlagen sowie der Kranbahn zu berücksichtigen.

4.6 Hinweise zur Montage

- Die Montage muss derart erfolgen, dass eine Dejustage durch mechanische Schwingungen oder Stöße ausgeschlossen werden kann.
-  Nach Abschluss der Feinjustage ist der Justageflansch zur Montagefläche gegen das Verschieben durch Stöße zu sichern, also zu Verbohren und Verstiften mit den beiden dem Flansch beiliegenden Spannstiften (Bohrdurchmesser 6mm, Länge 20mm), jeweils in der Nähe der Befestigungslöcher.
 -  Der Reflektor muss an nicht zugänglichen Stellen befestigt oder verdeckt eingebaut werden.
 -  Der Reflektor ist durch geeignete Maßnahmen vor Verschmutzung zu schützen, z. B. durch ein Schutzgehäuse.
 -  Es ist unbedingt sicherzustellen, dass die Optik der Distanzierungseinrichtung auch dann noch Reflektorsicht hat, wenn beide Krane auf Pufferabstand zusammengefahren sind!
 -  Bei der Bemessung des Distanzierungsabstands muss die Reaktionszeit des Systems als maßgeblicher Parameter für den Anhalteweg des Krans berücksichtigt werden.
 -  Der eingestellte Distanzierungsabstand muss getestet und protokolliert werden.
 -  Die Höhe der Reflektormitte auf dem Gegenkran muss sich in Optikhöhe (Linsen) befinden (siehe Abb.: 4.5.1-6).
 -  Alle Lichtschranken auf einer Kranbahn oder benachbarten Kranbahnen müssen so montiert werden, dass ihre Optiken nicht ineinander schauen (direkt oder über Reflektionen), die gegenseitige Beeinflussung muss ausgeschlossen werden (siehe Abb.: 4.5.1-2...-5).
 -  Der eingestellte Distanzierungsabstand sollte getestet und protokolliert werden.
 -  Die Befestigung der Lichtschranke auf dem zugehörigen Justageflansch muss mittels vorgesehener Befestigungsmittel erfolgen.
 -  Die Befestigung des Reflektors sollte z. B. mit Nieten, Klebe- oder Schweißverbindungen oder mit den mitgelieferten Schrauben (Sicherheitsschrauben mit Schließkeil) derart erfolgen, dass eine Demontage nur durch Zerstörung der Befestigungselemente möglich ist.
 -  Bei und nach der Justage der muss sichergestellt sein, dass der Kunststoff- (Sicherungs-)einsatz der Sicherungsmutter auf dem Gewinde greift und die Federn vorgespannt sind.
 -  Die Montage darf nur durch geschultes Fachpersonal erfolgen.
 -  Der einzustellende Triangulationswinkel Δ sollte 1° nicht unterschreiten

4.7 Justage mittels „Lichtstrahlmethode“

Beide Krane werden auf Grenzabstand (①) zusammen gefahren. Zum Justieren beleuchtet man mit einem Handscheinwerfer (②), der dicht bei der Optik platziert wird, das Reflektorende (③).

Bei *geöffnetem Gerätedeckel* erkennt man innen auf der Wandlerbank der Reflexlichtschranke (④) die Abbildung des hell erleuchteten Reflektors (⑤).

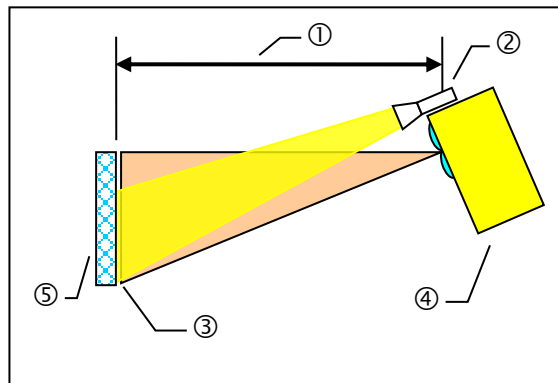


Abb.: 4.7-1

Bei *geschlossenem Gerätedeckel* kann die Reflektorabbildung mit einer speziellen Justagehilfe (①) durch die Linsen der Reflexlichtschranke von außen beobachtet werden.

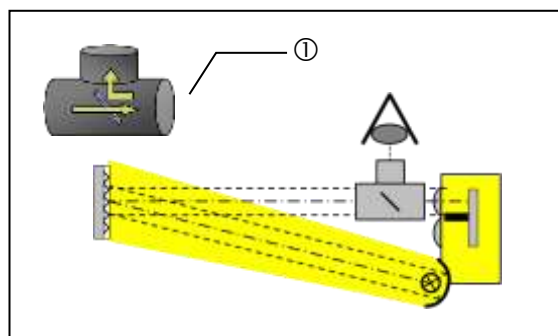


Abb.: 4.7-2

Mit der Stellschraube (①) wird die vertikale Ausrichtung der Lichtschranke eingestellt. Die Mitte der Reflektorabbildung ist auf die Höhe der Wandlerlöcher von den Sende- und Empfängerdiolen einzustellen.

Mit den Langlochbefestigungen (② und ③) kann das Gerät in der horizontalen Ebene gedreht werden. Über separat zugängliche Spindelantriebe – hinter der Blindverschraubung (④) – kann jedes einzelne optische System für sich auf eine bestimmte Distanzierungsweite eingerichtet werden.

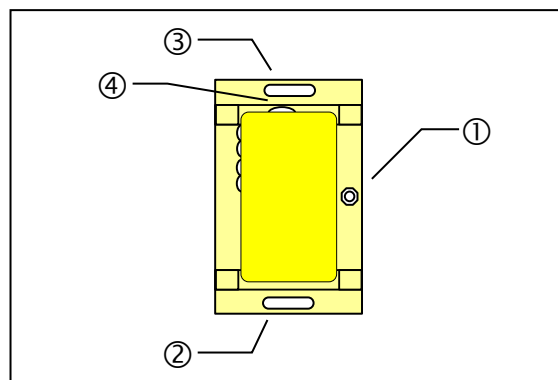


Abb.: 4.7-3

Schematische Darstellung der Reflektorabbildung (⑤) auf der Wandlerbank (①) während des Einstellvorgangs mittels „Lichtstrahlmethode“. Die Lichtschranke bekommt Reflektorsicht, wenn die Lichtabbildungskante in das Sende- (④), bzw. Empfängerloch (⑤) fällt.

Bewegen sich die Lichtabbildungen des Reflektors bei weiterer Annäherungsfahrt geradlinig und horizontal über die Wandlerbank, dann ist das Triangulationsdreieck exakt horizontal aufgespannt. Die Trennwand (②) verhindert einen optischen Kurzschluss zwischen dem Sender und dem Empfänger.

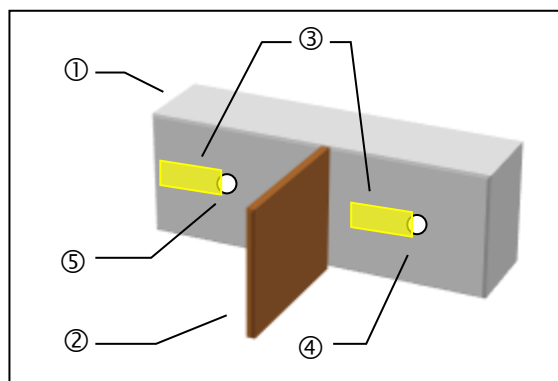


Abb.: 4.7-4: Darstellung der Reflektorabbildung für einen nach rechts aufgespannten Triangulationswinkel.



Siehe auch gesondertes Dokument „Einstellanweisung PP1037/2 und PV1037/2“

4.8 Elektrischer Anschluss

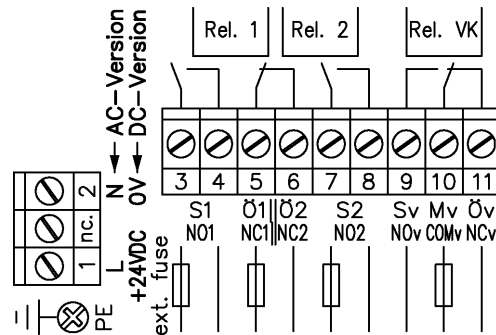


Abb.: 4.8 Anschluss PP1037/2 & PV1037/2

Tabelle 4.8

Klemme	Benennung	Funktion
1	L1 / +24VDC	Versorgungsspannung AC-Version: L1 DC-Version: + 24 V
2	N / 0V	Versorgungsspannung AC-Version: N DC-Version: 0 V
PE	PE	Schutzleiter
3 & 4	S ₁	Schließer
5 & 6	Ö ₁ Ö ₂	Öffner
7 & 8	S ₂	Schließer
9 ... 11	S _v /M _v /Ö _v	Wechsler Verschmutzungskontakt (nur PV1037/2)



Die Beeinflussung der Kranfahrt darf nur mit den Schließerpaar S₁ & S₂ vorgenommen werden.



Die einzeln ausgeführten Schließer sind für Schaltgeräte oder Steuerungen vorgesehen, die zwei Kontakte pro Schaltfunktion benötigen.

Benötigt die Folgeschaltung keine getrennten Kontakte, so ist das Schließerpaar S₁ & S₂ in Reihe zu schalten.



Die externe Spannungsversorgung sollte den Vorschriften für Funktionskleinspannungen mit sicherer elektrischer Trennung (SELV, PELV) gem. DIN EN 60204-1 entsprechen.



Ein Schutzleiteranschluss ist unbedingt erforderlich zum Schutz vor elektrischem Schlag durch berührbare leitfähige Teile.



Das Öffnerpaar Ö₁||Ö₂ und der Wechsler S_v/M_v/Ö_v darf nur zu Meldezwecken wie z.B. zur Ansteuerung von Melde- oder Blitzleuchten verwendet werden.



Vor die Ausgangskontakte ist jeweils eine Sicherung entsprechend des maximalen Schaltvermögens der verwendeten Gebrauchskategorie zu schalten, um das Verschweißen der Kontakte zu verhindern (siehe Kapitel 3).

Beim Schalten induktiver Lasten wie Relais oder Schütze muss ein Funkenlöschglied parallel zur Induktivität geschaltet werden.



AC: Löschung durch z.B. RC-Glied

DC: Löschung durch z.B. Freilaufdiode

Hinweis: Funkenlöschglied nicht parallel zum Ausgangskontakt schalten!

4.9 Mitgeltende Dokumente

Tabelle 4.9

Ordnungsnummer	Typ	Dokumentationsart	Beschreibung	Dokument
5257	PP1037/2	Datenblatt	Reflexlichtschranke	D_52571.pdf
5257M01	PP1037/2*01	Datenblatt	Reflexlichtschranke	D_525711.pdf
5258	PV1037/2	Datenblatt	Reflexlichtschranke mit Verschmutzungsvorwarnungsfunktion	D_52571.pdf
5258M01	PV1037/2*01	Datenblatt	Reflexlichtschranke mit Verschmutzungsvorwarnungsfunktion	D_525711.pdf
5257 5257M01 5258 5258M01	PP1037/2 PP1037/2*01 PV1037/2 PV1037/2*01	Betriebsanleitung	Dieses Dokument	D_52572.pdf
6801	4R100BL	Datenblatt	Reflektor für 25 m-Distanzierung	D_68011.pdf
6801A01	4R100BLAF	Datenblatt	Reflektor für 25 m-Distanzierung, Antikondensat-Version	D_68011.pdf
6802	18R100BL	Datenblatt	Reflektor für 50 m-Distanzierung	D_68021.pdf
6802A01	18R100BLAF	Datenblatt	Reflektor für 50 m-Distanzierung, Antikondensat-Version	D_68021.pdf
8683	JF152S	Datenblatt	Justageflansch für PP(PV)1037/2 & PP(PV)1037/2*01	D_86831.pdf
7111	JH1	Datenblatt	Optische Justagehilfe	D_71111.pdf

5. Instandhalten und Reinigen

Die Reinigung der optischen Flächen sowie die Überprüfung der Grenzabstände sollte nur von sachkundigem Fachpersonal durchgeführt werden.

- In Abhängigkeit vom Staubanfall des Betriebes sollten die optischen Flächen der Distanzierungseinrichtung in geeigneten Zeitintervallen gesäubert werden. Zu den optischen Flächen gehören neben den Linsen der Geräte auch die Reflektoren.
- In Abhängigkeit vom Staubanfall des Betriebes sollte die Funktion und der eingestellte Distanzierungsabstand des Systems durch Zusammenfahren überprüft werden. Das Intervall der Überprüfung hängt vom Grad der anzunehmenden Verschmutzung ab.
- Bei Außenanwendungen sollten Maßnahmen angewendet werden, die eine Betauung oder Eisbildung am Reflektor verhindern. Geeignet sind z.B. die Reflektoren 4R100BLAF oder 18R100BLAF (erforderliche Dokumentation gelistet unter Kapitel 4.9).

Zur Reinigung verwendet man ein weiches, flusenfreies mit Wasser angefeuchtetes Tuch. Gegebenenfalls kann dem Reinigungswasser eine ganz geringe Menge eines herkömmlichen Spülmittels zugesetzt werden.



Verwenden Sie keine alkohol- oder andere lösungsmittelhaltige Reiniger, diese zerstören die Funktion!



Kratzer auf den Linsen und Reflektoren sind zu vermeiden.

Nach jedem Reinigungsvorgang sollte eine Funktionsprüfung der Distanzierungseinrichtung durchgeführt werden. Dabei ist die Abschaltfunktion an den festgelegten Grenzentfernungen zu überprüfen. Gegebenenfalls ist die Distanzierungseinrichtung auf die festgelegten Grenzentfernungen neu einzustellen.

6. Außerbetriebsetzung

Das Gerät muss nach Ablauf der Lebensdauer sachgerecht entsorgt werden. Beachten Sie bei der Außerbetriebsetzung die lokalen Gesetze zur Entsorgung von elektronischen Geräten.

7. Ersatzteile

Tabelle 7

Ordnungsnummer	Typ	Beschreibung	Spannungsversorgung
5257	PP1037/2	Reflexlichtschranke, vorgesehen für Distanzierungsabstände bis 50 m	24VDC
			42...48VAC
			115VAC
			230VAC
5257M01	PP1037/2*01	Reflexlichtschranke, vorgesehen für Distanzierungsabstände bis 25 m	24VDC
			42...48VAC
			115VAC
			230VAC
5258	PV1037/2	Reflexlichtschranke mit Verschmutzungsvorwarnungsfunktion, vorgesehen für Distanzierungsabstände bis 50 m	24VDC
			42...48VAC
			115VAC
			230VAC
5258M01	PV1037/2*01	Reflexlichtschranke mit Verschmutzungsvorwarnungsfunktion, vorgesehen für Distanzierungsabstände bis 25 m	24VDC
			42...48VAC
			115VAC
			230VAC
6801	4R100BL	Reflektor für 25 m-Distanzierung	
6801A01	4R100BLAF	Reflektor für 25 m-Distanzierung, Antikondensat-Version	
6802	18R100BL	Reflektor für 50 m-Distanzierung	
6802A01	18R100BLAF	Reflektor für 50 m-Distanzierung, Antikondensat-Version	
8683	JF152S	Justageflansch für PP1037/2, PP1037/2*01, PV1037/2 und PV1037/2*01	
7111	JH1	Optische Justagehilfe	

Bestelldaten: Typ; Spannungsversorgung

Beispiel: PV1037/2 /230VAC

D-59368 Werne, den 08.10.2019

* 5257__*

SRC: D_52572-2018-13.docx

Fotoelektrik Pauly GmbH

Eigentum und Ausführung der Geräte und ihrer Elektronik sind geistiges Eigentum der „Firma Fotoelektrik Pauly GmbH“. Innenschaltbilder können daher aus urheberrechtlichen Gründen nicht abgegeben werden. Technische Änderungen und Irrtum vorbehalten. Nachdruck oder auszugsweise Kopien dieses Dokuments sind nur mit Genehmigung der „Firma Fotoelektrik Pauly GmbH“ und mit Quellenangabe gestattet. Zuwiderhandlung strafbar.