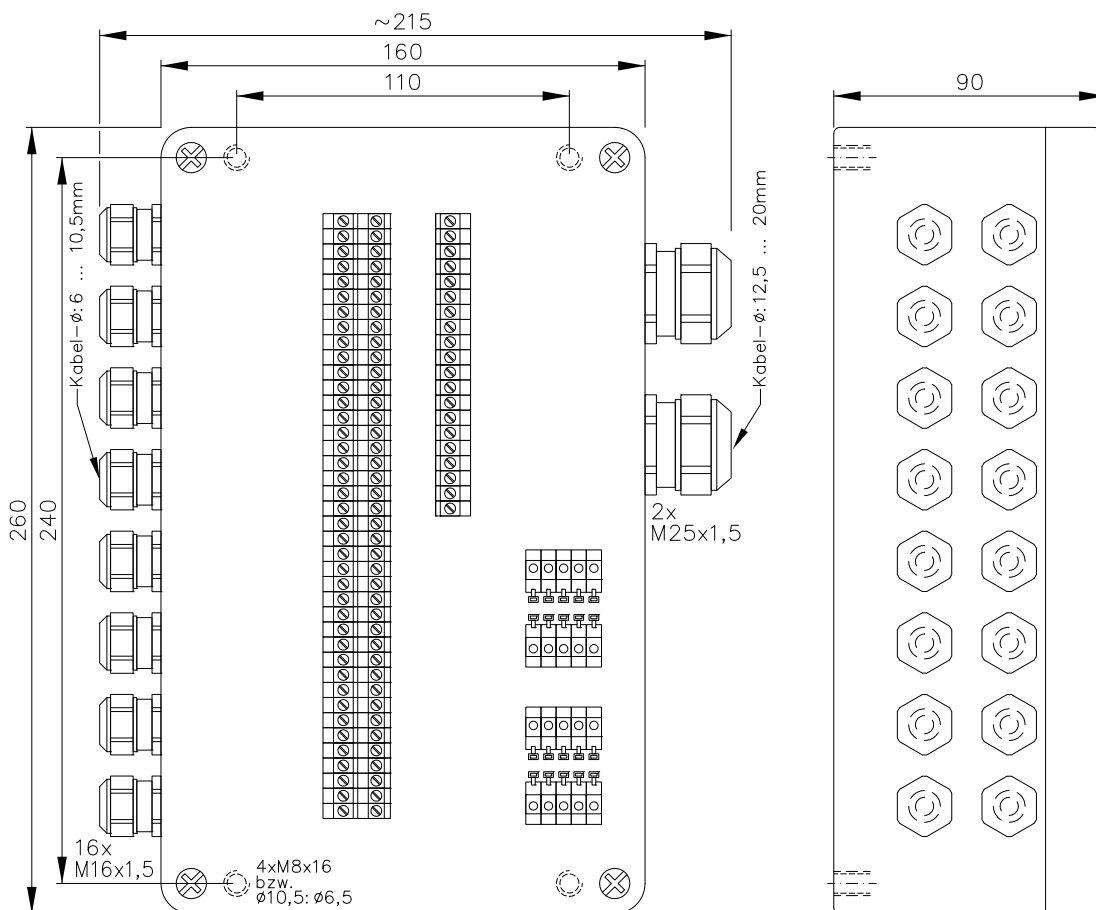


Multiplex-Steuergerät Typ PP9032



M: 1:2.5

Technische Daten:

Gehäuse	Al-Guss
Gewicht	ca. 3100g
Schutzart	IP65
Anschluss	Klemmen über Verschraubungen
Versorgung	24VDC/50mA ohne Lichtschranken
Betriebsart	Multiplex (für 8 Lichtschranken)
Betriebstemperatur	-25...+60°C

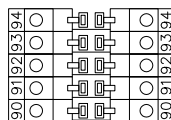
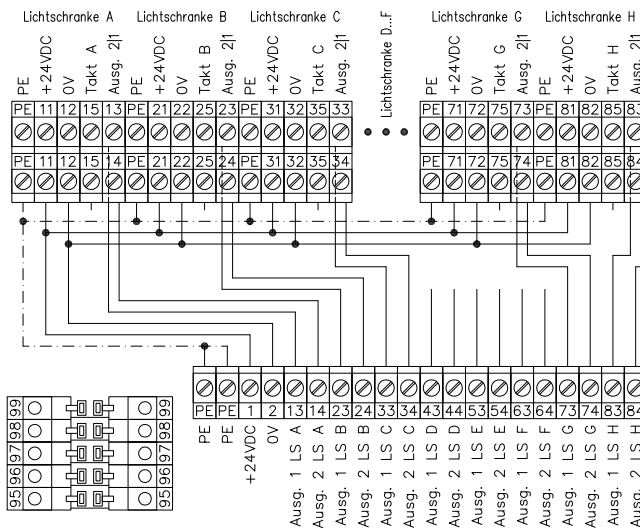
Sonderausführungen:

Betriebsart	Multiplex "q" (nur in Verbindung mit "q"-Lichtschranken)
-------------	--

Hinweis:

Das Multiplex-Steuergerät PP9032 dient zur Ansteuerung von bis zu 8 Multiplex-Lichtschranken (Typen: z.B. JP105FFP..., ET103/2000n, PP2092/2n, PP2009/3n...)

Anschlussplan:



Klemmen 90...99:
Klemmen mit gleichen Nummern sind untereinander verbunden.

(26.04.13 tb)
18.03.19 tb

4885_D_1
D_4885_1
(08.03.13 tb)
(10.04.13 tb)