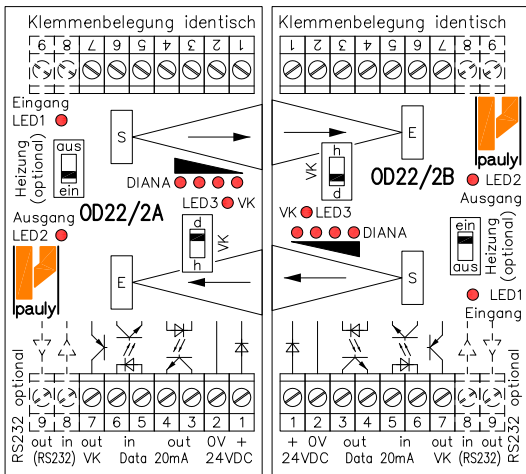


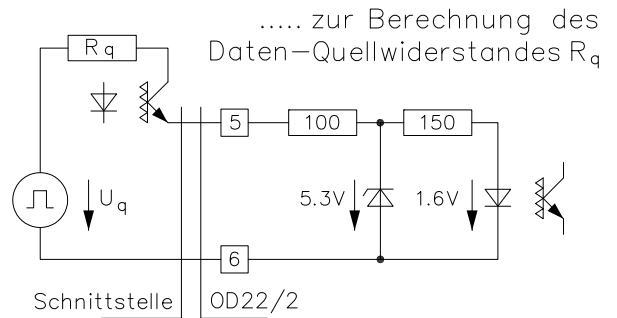
Anhang zur Betriebsanleitung OD22/2

Lage der Bedienungs- & Anzeigeelemente



Andere Schnittstellen: siehe Datenblatt b.z.w. Deckeleinkleber

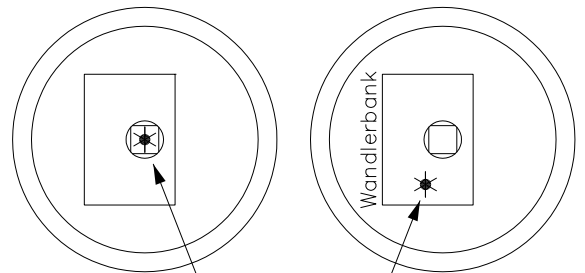
Ersatzschaltbild



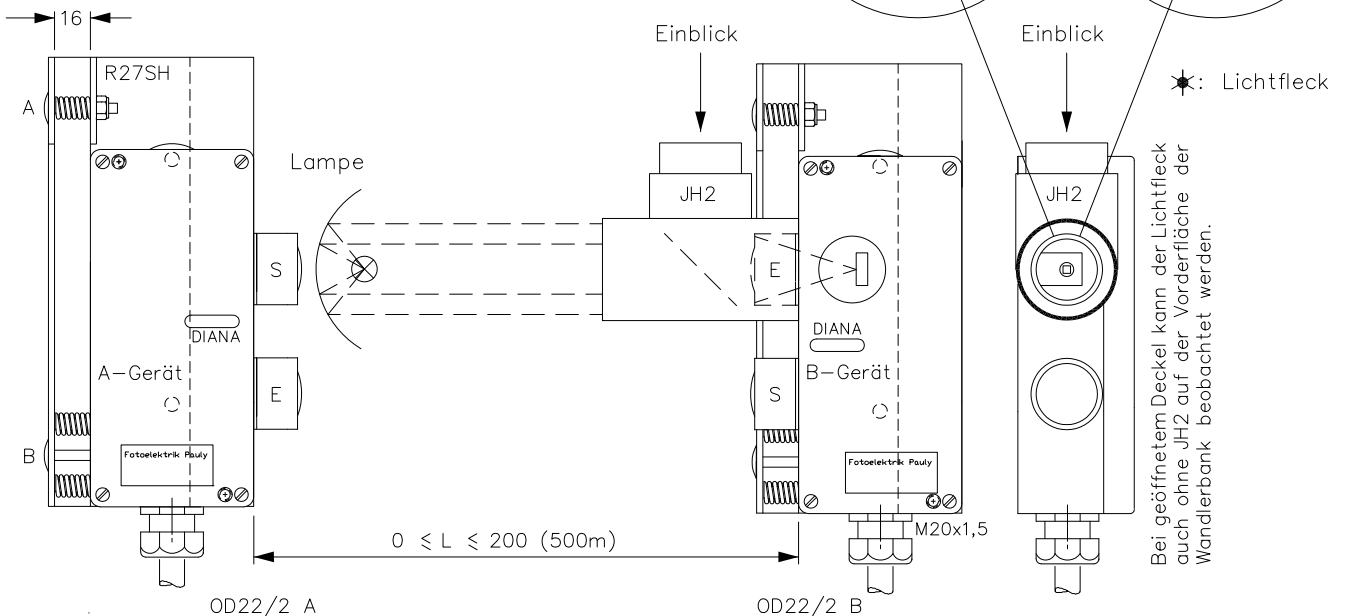
Optikinnenansicht, M: 1:1

nach der Justage

vor der Justage



Justageanweisung nach der Lichtstrahlmethode



4713_H
D 26.09.96 (p)
03.04.98 (tb)
23.08.18 tb

1. Montieren Sie Sender und Empfänger an den gewünschten Stellen.
2. Wenn Sie unseren Justageflansch R27SH verwenden, spannen Sie die Justagefedern auf 16mm vor.
3. Lassen Sie mitten vor die Optik S des A-Gerätes eine starke Lampe halten, mit der die Optik E des B-Gerätes beleuchtet wird.
4. Schauen Sie mit der Justagehilfe JH2 in die Optik E; Sie werden einen kreisförmigen Ausschnitt erkennen, in dem sich die dunkle, quadratische Fläche des Lichtempfängers befindet.
5. Bringen Sie den im Geräteinneren sichtbaren hellen Lichtfleck (durch die E-Linse projiziertes Lampenlicht) durch Betätigen der beiden äußeren Justageschrauben A und B in die Mitte des Empfängerkrystals. Das B-Gerät ist nun justiert!
6. Justieren Sie anschließend das A-Gerät, indem Sie mit der Lampe von der S-Linse des B-Gerätes die E-Linse des A-Gerätes beleuchten, und verfahren Sie wie zuvor.
7. Bei größtmöglichem Abstand der Geräte voneinander kann man anschließend noch mit "DIANA" optimieren.

Entwurf und Ausführung der Geräte und ihrer Elektronik sind geistiges Eigentum der "Firma Fotoelektrik Pauly GmbH". Innenschaltbilder können daher aus urheberrechtlichen Gründen nicht abgegeben werden. Technische Änderungen und Irrtum vorbehalten. Nachdruck oder auszugsweise Kopien dieses Datenblattes sind nur mit Genehmigung der "Firma Fotoelektrik Pauly GmbH" und mit Quellenangabe gestattet. Zuwiderhandlung strafbar.