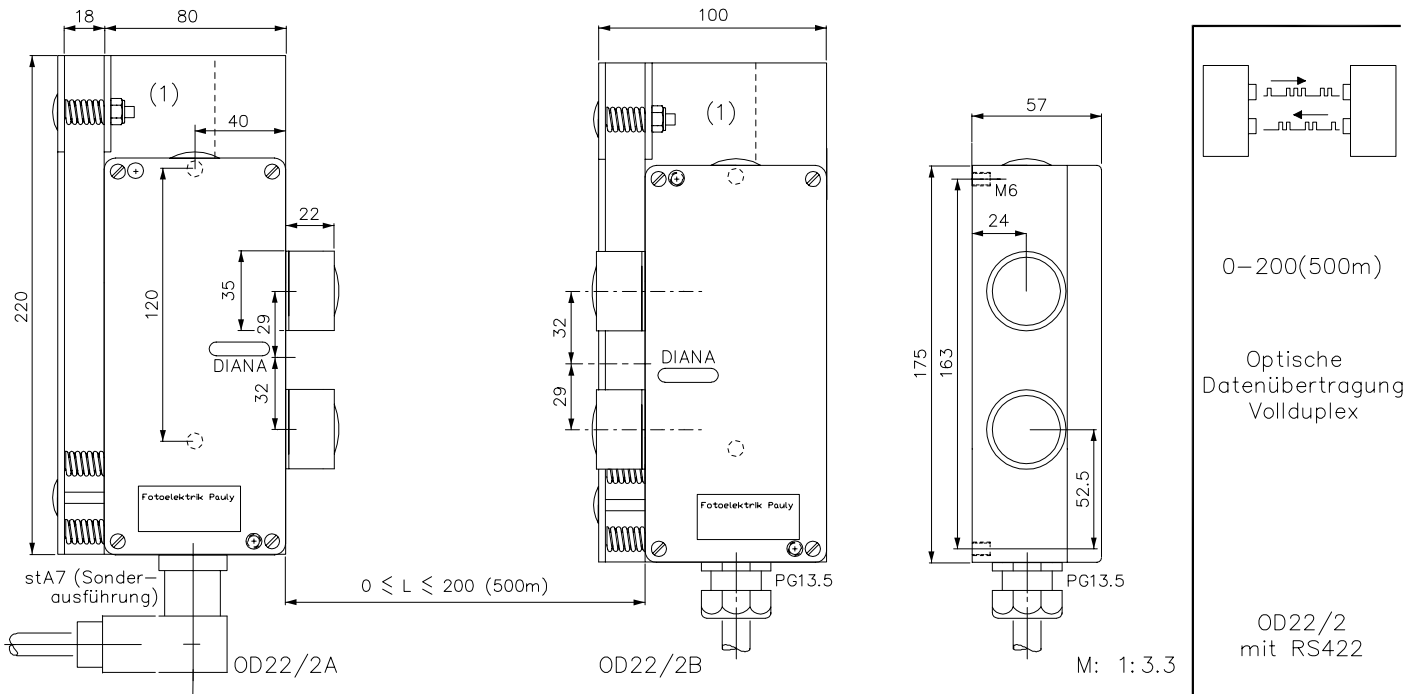


Optische Datenübertragung OD22/2 mit RS422



Technische Daten:

Gehäuse	Al-Guss
Gewicht	2x ca 900g
Schutzart	IP65
Anschluss	2x7-pol. Klemmleiste
Versorgung	24V/180mA DC
Datenausgang	RS422 - Ausgang
Dateneingang	RS422 - Eingang mit Abschlusswiderstand
Datenrate b	$0 \leq b \leq 20 \times 10^3$ Baud
Sendelicht	GaAs 880 bzw 950nm, unsichtbar, quarzstabilisiert
Reichweite	200m, mit Teleobjektiv(t): 500m
Gleichlichtfestigkeit	>80kLx
Pegelanzeige	DIANA
Verschmutzungssig.	ab Signalreserve ≤ 2 , VK pnp-Offen-Koll., 60mA. k.fest h/d-sch. umschaltbar
Betriebstemperatur	-25...+60°C

Sonderausführungen

Anschluss 6+1-pol. Stecker stA7
 wärme geschütztes Optiksistem, pl
 Teleobjektive OD22/2, t
 erweiterte Strahlöffnungswinkel
 reduzierte Strahlöffnungswinkel
 Rotlichtausführung

Zubehör:

Justageflansch R27SH (1)
 Staubschutzröhren
 Kühlwasserflansch KW 27
 Blenden
 Spezialfilter

Beschaltungshinweis:

Die Datenein- und ausgänge der OD22/2 entsprechen dem RS422-Standard. Bei Verlegung der abgeschirmten Datenleitung ist es wichtig, diese nicht neben Versorgungs- und Motorleitungen von Frequenzumrichtern o.ä. zu verlegen. Desweiteren muß ein einwandfreier Potentialausgleich, der auch keine Erdschleifen aufweisen darf, zwischen Versorgungs-Null der OD22 und der Signalmasse des Schnittstellen-IC's des Rechners oder der SPS (internes Versorgungs-Nullpotential des IC's) geschaffen werden!

4713 D M05
 D_4713_15
 (26.09.94 tb)
 25.02.05 mj

L	d	Normal-objektiv	Tele-objektiv
10	0.5		0.25
30	1.5		0.75
100	5		2.5
200	10		5
300	(15)		7.5
500	(25)		12.5

Lichtkegeldurchmesser d in Abhängigkeit von der Entfernung L

