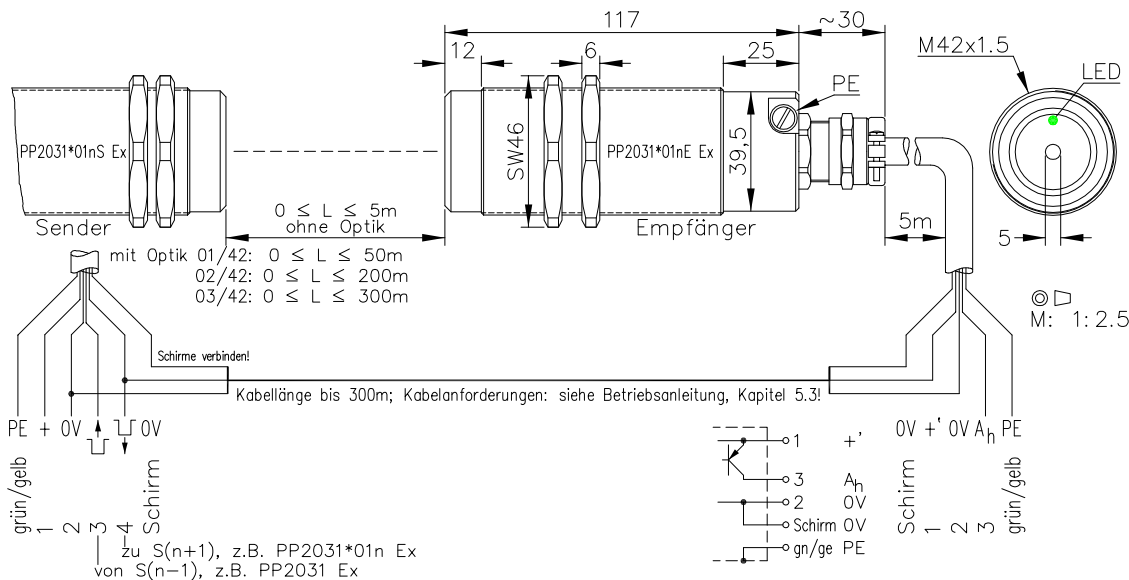
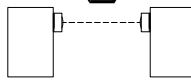


Kaskadierbare Einweg-Lichtschranke, Typ PP2031*01n Ex



Ex



0-5m
(0-50m)
(0-200m)
(0-300m)

Kaskadierbare
Einweg-
Lichtschranke

PP2031*01n Ex

Best.-Nr.:

4139M01

Technische Daten:

Gehäuse	VA
Gehäuseabmessungen	M42x1.5 x ~147mm
Gewicht	2x ca. 1450g (inkl. 5m Kabel)
Schutzart	IP66
Ex-Kennzeichnung	Gas: Ex II 2G Ex db IIC T6 Gb Staub: Ex II 2D Ex tb IIIC T80°C Db
Bescheinigungsnummer	ATEX: BVS 08 ATEX E 122 X IECEX: IECEX BVS 12.0029X
Anschluss	Sender: 5m Nr.-Kabel, 5x0,75mm ² , abgesch. Empfänger: 5m Nr.-Kabel, 4x0,75mm ² , abgesch.
Versorgung	24VDC/40mA/<1W ohne Last
Betriebsort	Kaskadierbar, bis 8 Lichtschranken
Ausgang	pnp 50mA k.-fest, e2
Signalart	hellschaltend
Sendelicht	GaAs 850...880nm, unsichtbar
Gleichlichtfestigkeit	>80kLx
Strahlquerschnitt	ca. 1700mm/5m Optik 01/42: ca. 4500mm/50m Optik 02/42: ca. 8000mm/200m Optik 03/42: ca. 9000mm/300m
Störunterdrückung	Zwangssynchronisation
Zugriffszeit	<12ms/Schaltübergang
Schaltheufigkeit	~40/s
Schaltanzeige	LED grün (Empfänger)
Betriebsanzeige	LED rot (Sender)
Betriebstemperatur	-20°C ≤ Ta ≤ +60°C

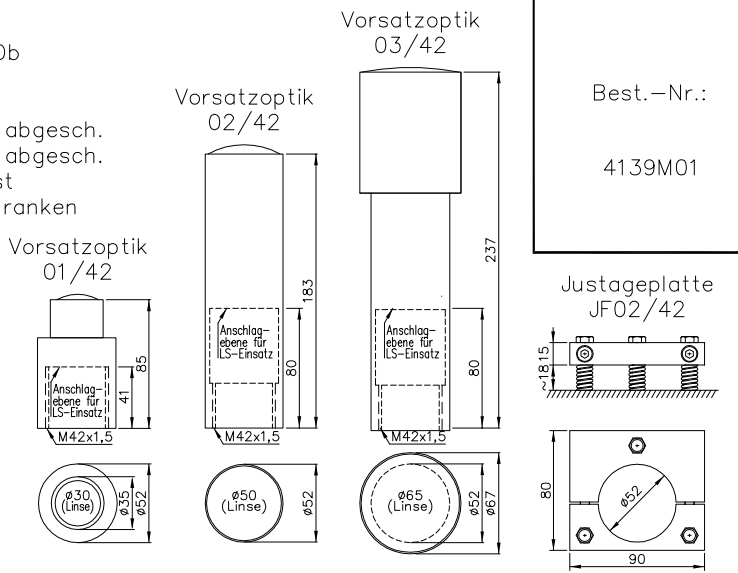
17.08.23 TBR
 (16.05.12 tb)
 (20.02.13 tb)
 (16.04.14 tb)
 (24.08.17 tb)
 (07.11.08 tb)
 (17.02.12 tb)
 (24.04.12 tb)
 (07.05.12 tb)
 (05.05.06 tb)
 (10.05.06 tb)
 (14.06.06 tb)
 (23.06.06 tb)
 (04.11.04 tb)
 (20.10.05 tb)
 (28.04.06 tb)
 4139 D M01
 D 4139 1 1
 (05.03.02 tb)
 (13.06.02 tb)

Zubehör:

- Einweg-Lichtschranke Typ PP2031Ex, #4138
- Blenden, Spezialfilter, Staubschutzröhren
- Optik 01/42, #8253; 02/42, #8254;
03/42, #8255
- Justageplatte JF02/42, #8654
- Justagehilfe JH1, #7111
- Steuergerät für bis zu 8 Lichtschranken-
paare: PP80308FE, #2474

Sonderausführungen:

Signalart dunkelschaltend



Justageanweisung:

Bei Verwendung der Optikovorsätze 01/42 bis 03/42 wird der Optikovorsatz an den dafür vorgesehenen Stellen montiert. Es eignet sich hierzu die Justageplatte JF02/42, die über drei federgestützte Schrauben, wobei alle Justagefedern auf 18mm vorgespannt werden, mit der eigentlichen Montageplatte verbunden ist. Die Sender- bzw. Empfängereinsätze werden in die Optikteile eingeschraubt. Befestigen Sie vor der Optik des Senders eine Lampe, schalten Sie diese ein, und beleuchten damit die Optik des Empfängers. Jetzt ermöglicht die Justagehilfe JH1 den Blick auf den Fotowandler und die Lichtfleckprojektion, indem man sich über den halbdurchlässigen Spiegel der Justagehilfe in der Lichtweg einblendet. Kippen und drehen Sie das Gerät derart, daß der Lichtpunkt den Fotowandler mittig beleuchtet. (Haben Sie das Gerät mit einem Justageflansch montiert, so schrumpft diese Arbeit auf ein paar Handgriffe zusammen. Das Gerät braucht außerdem anschließend nicht mehr arretiert werden.) Bringen Sie nun die Lampe vor die Optik des Empfängers und beleuchten damit die Optik des Senders und verfahren Sie sinngemäß entsprechend dem vorherigen Verfahren. Falls Sie keinen Justageflansch eingesetzt haben, befestigen Sie das Gerät in dieser Lage endgültig. Sollte die Entfernung zwischen Sender und Empfänger sehr groß sein, und Tageslicht es Ihnen unmöglich machen, den Lichtstrahl Ihrer Lampe zu verfolgen, so führen Sie die Justagearbeiten in der Dämmerung aus. * Ohne Optikovorsätze ist lediglich eine mehr oder weniger achsiale Ausrichtung von Sender und Empfänger erforderlich. * Dem Master-/Slave-Betrieb ist zB. mit der Einweglichtschranke "PP2031 Ex" als Master möglich.