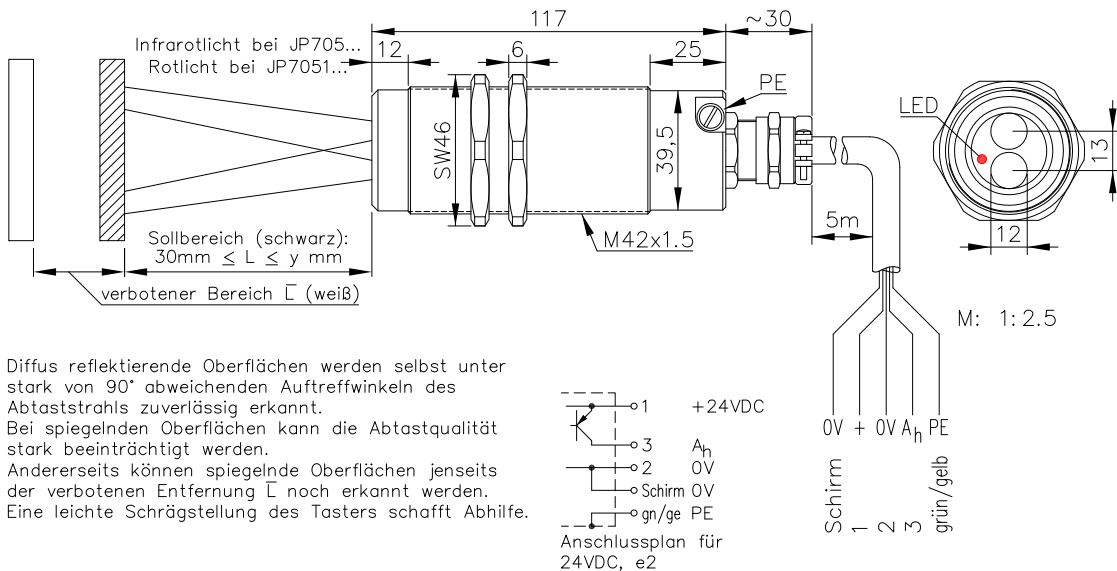
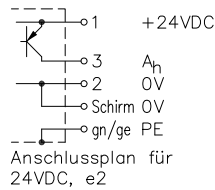



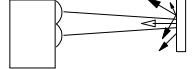
## Reflex-taster mit passiver Hintergrundausbldung

### Typen JP705/yL Ex & JP7051/yL Ex



Diffus reflektierende Oberflächen werden selbst unter stark von 90° abweichenden Auftreffwinkeln des Abtaststrahls zuverlässig erkannt. Bei spiegelnden Oberflächen kann die Abtastqualität stark beeinträchtigt werden. Andererseits können spiegelnde Oberflächen jenseits der verbotenen Entfernung  $\bar{L}$  noch erkannt werden. Eine leichte Schrägstellung des Tasters schafft Abhilfe.



30...100/200/300mm  
600mm

Reflex-taster

JP705/yL Ex  
JP7051/yL Ex

Best.-Nr.:

4129...  
4129M01...

#### Technische Daten:

Gehäuse VA  
 Gehäuseabmessungen M42x1.5 x ~147mm  
 Gewicht ca. 1500g (inkl. 5m Kabel)  
 Schutzart IP66  
 Ex-Kennzeichnung Gas:  $\text{Ex d IIC T6 Gb}$   
 Staub:  $\text{Ex tb IIIC T80°C Db IP66}$   
 Bescheinigungsnummer ATEX: BVS 08 ATEX E 122 X  
 IECEx: IECEx BVS 12.0029X  
 Anschluss 5m Nr.-Kabel, 4x0.75qmm, abgesch.  
 Versorgung 24VDC/40mA/<1W ohne Last  
 Ausgang npn 60mA k.-fest, e2  
 Signalart hellschaltend  
 Sendelicht JP705/yL Ex: LED 850...880nm, unsichtbar  
 JP7051/yL Ex: LED 650nm, sichtbar  
 Gleichlichtfestigkeit >80KLx  
 Störunterdrückung Zwangssynchronisation  
 Zugriffszeit <12ms/Schaltübergang  
 Schalthäufigkeit ~40/s  
 Schaltanzeige LED grün  
 Betriebstemperatur  $-20^\circ\text{C} \leq T_a \leq +60^\circ\text{C}$

#### Sonderausführungen:

Ausgang npn 60mA k.-fest, e3  
 Signalart dunkelschaltend, d

#### Zubehör:

Justageflansch JFM42, #8664  
 Rohrkrümmerjustage ADM42SS1, #8665  
 Blenden, Spezialfilter

#### Tastentfernung:

Typ	y	Best.-Nr.	Sollbereich L (schwarz)	verbotener Bereich $\bar{L}$ (weiß)	Abstand höchster Leistung   Reserve:
JP705/100L Ex		4129A01	ca. $30 \leq L \leq 100\text{mm}$	100...~250mm	ca. 50mm   >100 auf schwarz
JP7051/100L Ex		4129M01A01	ca. $30 \leq L \leq 100\text{mm}$	100...~250mm	ca. 50mm   >100 auf schwarz
JP705/200L Ex		4129A02	ca. $30 \leq L \leq 200\text{mm}$	200...~450mm	ca. 50mm   >100 auf schwarz
JP7051/200L Ex		4129M01A02	ca. $30 \leq L \leq 200\text{mm}$	200...~450mm	ca. 50mm   >100 auf schwarz
JP705/300L Ex		4129A03	ca. $30 \leq L \leq 300\text{mm}$	300...~600mm	ca. 50mm   >100 auf schwarz
JP7051/300L Ex		4129M01A03	ca. $30 \leq L \leq 300\text{mm}$	300...~600mm	ca. 50mm   >100 auf schwarz

4129 D (17.02.12 tb) (03.05.13 tb)  
 D\_4129\_1 (24.04.12 tb) (24.08.17 tb)  
 (27.11.09 tb) (07.05.12 tb)  
 (16.12.09 tb) (16.05.12 tb)