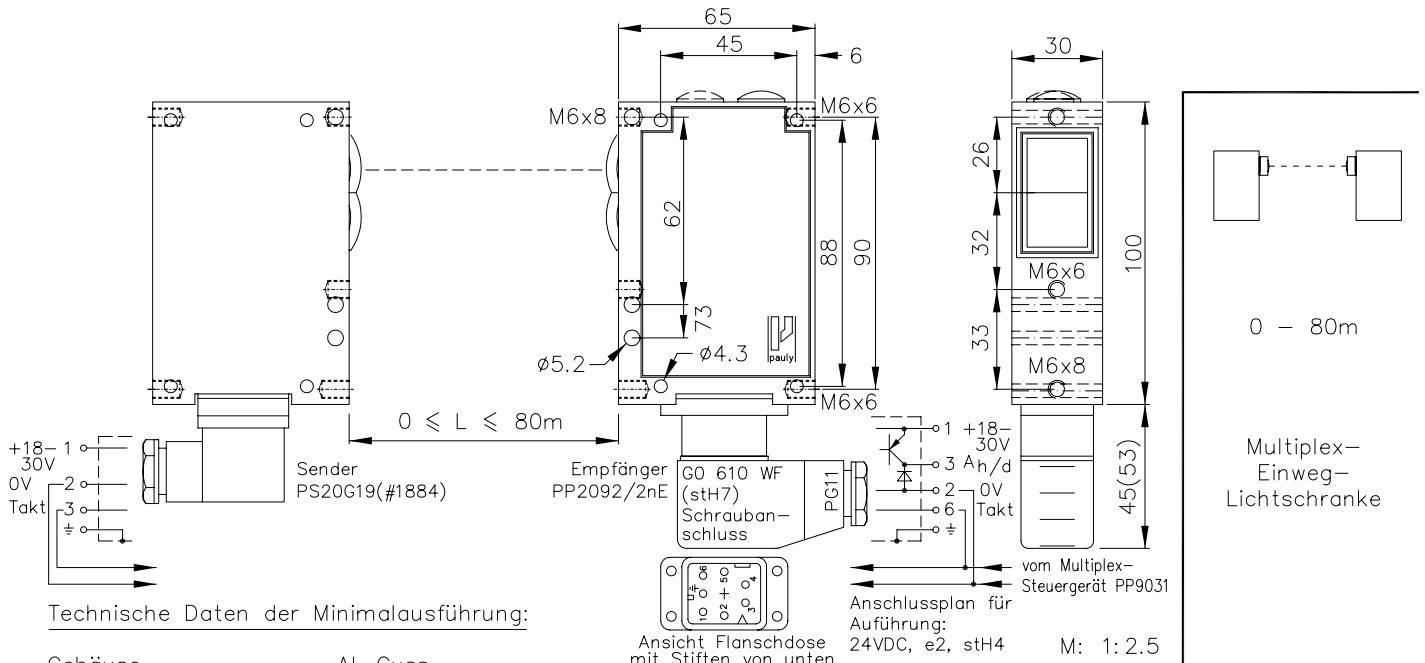


## Multiplex-Einweg-Lichtschranke Typ PP2092/2n



### Technische Daten der Minimalausführung:

Gehäuse	Al-Guss
Gewicht	2x ca. 350g
Schutzart	IP65
Anschluss	Empfänger: 6+1-pol. Stecker stH7 Sender: 3+1-pol. Stecker stH4
Versorgung	Empfänger: 24VDC/20mA ohne Last Sender: 24VDC/50mA
Ausgang	pnp 60mA k.-fest, e2
Signalart	hell/dunkel umschaltbar
Sendelicht	LED 880nm, unsichtbar
Gleichlichtfestigkeit	>80kLx
Störunterdrückung	Zwangssynchronisation
Strahlquerschnitt	ca. 2500mm/20m
Zugriffszeit	<12ms/Schaltübergang
Schaltheufigkeit	40/s, Relais: 10/s
Schaltanzeige	LED, Empfänger
Betriebsanzeige	LED, Sender
Betriebstemperatur	-30...+80°C (100°C*)

### Zubehör:

Multiplex-Steuergerät PP9031  
 Blenden  
 Spezialfilter  
 Justageflansch JF19H(1)  
 Rohrkrümmerjustage JR19(2&3)  
 Kühlwasserflansch KW19  
 Wärmeschild & Staubschutztube (K)JT19

### Hinweis:

Die Hell-Dunkelumschaltung ist serienmäßig. Der Schalter hierfür ist nach Entfernen der mit PG1 bezeichneten Blindverschraubung erreichbar. Hellschaltung bedeutet, dass das Ausgangsschaltmittel (hier der pnp-Transistor) dann leitend wird, wenn das vom Sender ausgesendete Licht den Empfänger erreicht. Die Schaltanzeige-LED leuchtet immer dann, wenn das Ausgangsschaltmittel erregt ist.  
 Die Einschalt- (Ti) & Ausschaltverzögerung (Ta) ist auf Wunsch erhältlich. Die Verzögerungszeiten werden vergrößert, wenn man die Potentiometer, die unter der Verschraubung PG2 liegen, im Uhrzeigersinn verstellt. Der einstellbare Zeitbereich liegt zwischen 0 und ca 10 Sekunden. Auf Wunsch sind andere Zeitbereiche alternativ erhältlich.  
 Die Pegelanzeige "DIANA" (Digital Analoge Anzeige) ist ebenfalls optional. Die DIANA zeigt ca. 20- bis 25-fachen Pegel oberhalb der Ansprechschwelle an. Zur einwandfreien Funktion der Lichtschranke ist es nicht erforderlich, dass alle DIANA-LED's leuchten!  
 Aufschalten des optionalen Testeinganges auf 24V schaltet den Sender ein (Normalbetrieb), 0V oder "offen" schaltet den Sender ab. \*D\_ 166x 1.TXT\*

Ansicht Flanschdose mit Stiften von unten

### Ausstattungsvarianten:

Anschluss	4-pol. Stecker stLU4 4+1-pol. Stecker stA5 6+1-pol. Stecker stA7 6+1-pol. Stecker stH7 4+1-pol. Nr.-Kabel K5 2x3-pol. Nr.-Kabel 2K3 nnp 60mA k.-fest, e3 Optokoppler 60V/50mA, e1 Relais 240VAC/5A, 120W/1200VA, 1xUm, R ggf. 2xe2 bzw. 2xe3 od. antival. e4 bzw. e5
Ausgang	"q": <2ms/Schaltübergang "q": elektr.: 300/s, Relais: 10/s 0-10s, ein- und ausschaltverzögernd, getrennt einstellbar, z10 DIANA, i
Zugriffszeit	
Schaltheufigkeit	
Zeitstufe	

Pegelanzeige  
 wärmegeschütztes Optiksystem, pl wenn Kühlwasserflansch, dann gefräste Seitenwand, y testbar durch Senderabschaltung, ta PV2092/2n(#1721n): Verschmutzungsvorwarnung PU2092/2n(#1722n): 'intelligente' Verschmutzungsvorw.

