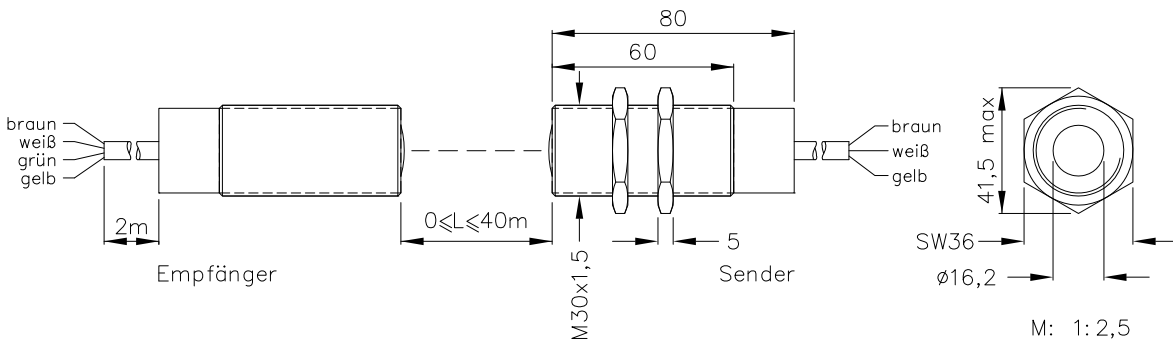
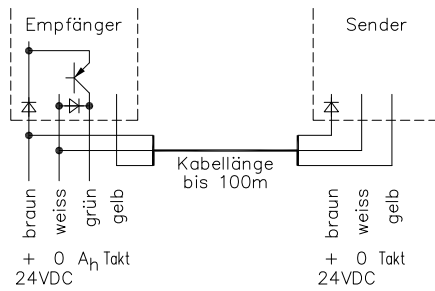


Hochleistungs-Einweg-Lichtschranke Typ PP2005M30



Anschlussplan:



0 - 40m

Einweg-Rohrlichtschranke

PP2005M30

Best.-Nr.:

1636

Technische Daten:

Gehäuse	Ms, vernickelt
Gewicht	2x ca. 300g
Schutzart	IP65
Anschluss	Empfänger: 4-pol. Kabel (2m) Sender: 3-pol. Kabel (2m)
Versorgung	Empfänger: 24VDC/20mA ohne Last Sender: 24VDC/50mA
Ausgang	pnp 60mA k.-fest, e2
Signalart	hellschaltend
Sendelicht	GaAs 880nm, unsichtbar
Gleichlichtfestigkeit	>80kLx
Störunterdrückung	Zwangssynchronisation
Strahlquerschnitt	ca. 8000mm/40m
Zugriffszeit	<12ms/Schaltübergang
Schalzhäufigkeit	40/s
Schaltanzeige	LED grün (Empfänger)
Pegelanzeige	DIANA, 4x LED rot (Empf.), i
Betriebsanzeige	LED rot (Sender)
Betriebstemperatur	-25...+60°C

Ausstattungsvarianten:

Anschluss	4-pol. Stecker stLu4
Ausgang	nnp 60mA k.-fest, e3
Signalart	dunkelschaltend
Zugriffszeit	"q": <2ms/Schaltübergang
Schalzhäufigkeit	"q": 300/s

Zubehör:

- Justageflansch
- Blenden
- Netzgerät