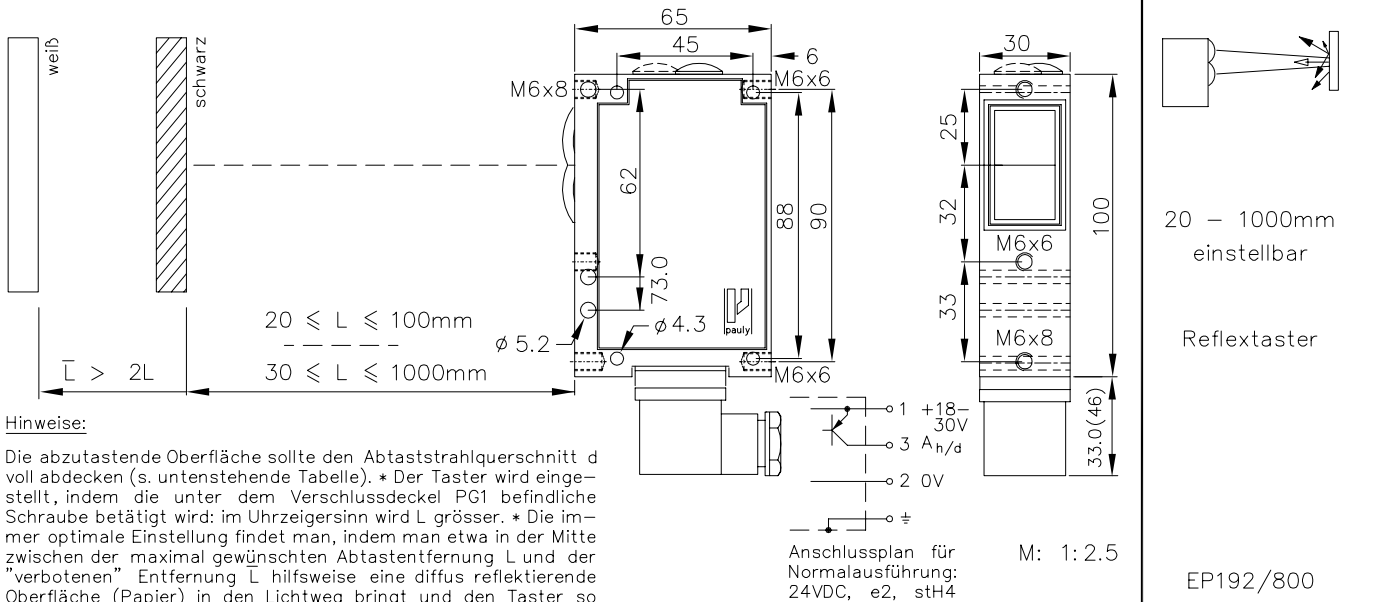


Reflextaster mit passiver Hintergrundausblendung

und einstellbarer Tasttiefe Typ EP192/800



Hinweise:

Die abzutastende Oberfläche sollte den Abtaststrahlquerschnitt d voll abdecken (s. untenstehende Tabelle). * Der Taster wird eingestellt, indem die unter dem Verschlussdeckel PG1 befindliche Schraube betätigt wird: im Uhrzeigersinn wird L grösser. * Die immer optimale Einstellung findet man, indem man etwa in der Mitte zwischen der maximal gewünschten Abtastentfernung L und der "verbotenen" Entfernung \bar{L} hilfswise eine diffus reflektierende Oberfläche (Papier) in den Lichtweg bringt und den Taster so justiert, dass er hierauf gerade eben abschaltet. * Die Austasttiefen L sind i.a. $< L+5\%$. * Diffus reflektierende Oberflächen werden selbst unter stark von 90° abweichenden Auftreffwinkeln des Abtaststrahles zuverlässig erkannt. * Bei spiegelnden Oberflächen kann die Abtastqualität stark beeinträchtigt werden. * Andererseits können spiegelnde Oberflächen jenseits der verbotenen Entfernung L noch erkannt werden; eine leichte Schrägstellung des Tasters schafft Abhilfe.

Die Einschalt- (Ti) & Ausschaltverzögerung (Ta) ist auf Wunsch erhältlich; die Schalterstellung für Hell-/Dunkelumschaltung kehrt sich dann um; die dargestellte Schalterstellung gilt bei fehlender Zeitverzögerung. Die Verzögerungszeiten werden vergrößert, wenn man die Potentiometer, die unter der Verschraubung PG2 liegen, im Uhrzeigersinn verstellt. Der einstellbare Zeitbereich liegt zwischen ca 0 und ca 10 Sekunden. Auf Wunsch sind statt dessen folgende Zeitbereiche alternativ erhältlich: 1s, 3s und 20s.

Technische Daten:

Gehäuse	Al-Guss
Gewicht	ca. 350g
Schutzart	IP65
Anschluss	3+1-pol. Stecker stH4
Versorgung	24VDC/50mA ohne Last
Ausgang	pnp 60mA k.-fest, e2
Signalart	hell/dunkel umschaltbar
Sendelicht	GaAs 880nm, unsichtbar
Gleichlichtfestigkeit	>80kLx
Störunterdrückung	Zwangssynchronisation
Zugriffszeit	<12ms/Schaltübergang
Schalhäufigkeit	40/s, Relais: 10/s
Schaltanzeige	LED
Betriebstemperatur	-25...+60°C

Zubehör:

- Kühlwasserflansch KW19
- Justageflansch JF19H (1)
- Rohrkrümmerjustage JR19(2&3)
- Wärmeschild & Staubschutztube (K)JT19

Sonderausführungen:

Anschluss	4-pol. Stecker stLU4 4+1-pol. Stecker stA5 6+1-pol. Stecker stA7 7-pol. Stecker stH7 3+1-pol. Nr.Kabel K4 2x3-pol. Nr.Kabel 2K3
Versorgung	230V, 115V, 42-48V, 24VAC 24...230VUC
Ausgang	Relais 240VAC/5A, 120W/1200VA, 1xUM npn 60mA k.-fest, e3 Optokoppler 60V/50mA, e1 ggf. 2xe2 bzw 2xe3 od. antival. e4 bzw e5 "q": <2ms/Schaltübergang "q": 300/s, Relais: 10/s 0-10s, ein- und ausschaltver- zögernd, getrennt einstellbar, z10
Zugriffszeit	DIANA, i
Schalhäufigkeit	wärmegeschütztes Optiksystem, pl
Zeitstufe	
Pegelanzeige	

L/mm	\bar{L} /mm	ϕ /mm
20 - 100	170	15
20 - 150	250	23
25 - 200	350	28
25 - 300	550	30
30 - 500	850	35
30 - 800	1400	45
30 - 1000	2000	60

L: Arbeitsbereich auf schwarz
 \bar{L} : Austasttiefe gegen weiss
 ϕ : Strahlquerschnitt
 (nur Orientierungswerte)

