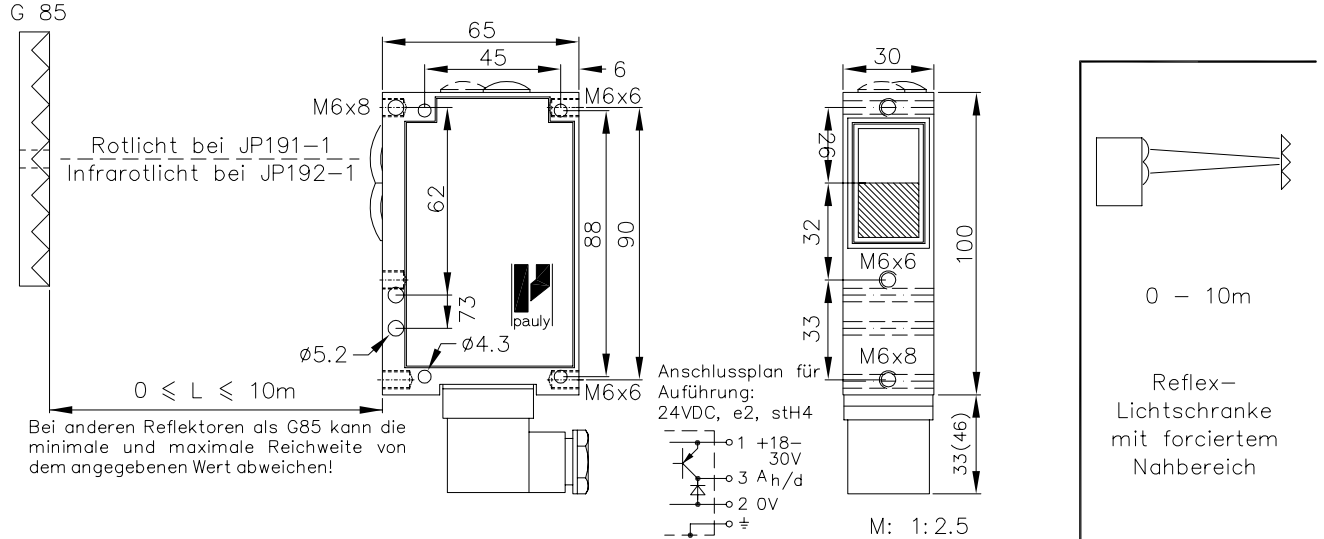


## (Infra-)Rotlicht-Reflexlichtschranke mit forciertem Nahbereich

### Typen JP191-1 und JP192-1



#### Technische Daten der Minimalausführung:

Gehäuse	Al-Guss
Gewicht	ca. 350g
Schutzart	IP65
Anschluss	3+1-pol. Stecker stH4
Versorgung	24VDC/40mA ohne Last
Ausgang	pnp 60mA k.-fest, e2
Signalart	hell/dunkel umschaltbar
Sendelicht	JP191-1: LED, 650nm JP192-1: LED, 880nm
Gleichlichtfestigkeit	>80kLx
Störunterdrückung	Zwangssynchronisation
Strahlquerschnitt	ca. 85mm/6m
Zugriffszeit	<12ms/Schaltübergang
Schaltdauer	40/s, Relais: 10/s
Schaltanzeige	LED
Betriebstemperatur	-25...+60°C

#### Ausstattungsvarianten:

Anschluss	4-pol. Stecker stLU4 4+1-pol. Stecker stA5 6+1-pol. Stecker stA7 6+1-pol. Stecker stH7 3+1-pol. Nr.-Kabel K4 2x3-pol. Nr.-Kabel 2K3	JP191-1 JP192-1
Versorgung	230V, 115V, 42..48V, 24VAC 24..230VUC	Best.-Nr.:
Ausgang	nnp 60mA k.-fest, e2 Optokoppler 60V/50mA,e1 Relais 240VAC/5A, 120W/1200VA, 1xUm ggf. 2xe2 bzw. 2xe3 od. antival. e4 bzw. e5	1164 1165
Zugriffszeit	"a": <2ms/Schaltübergang	
Schaltdauer	"d": 300/s, Relais: 10/s	
Zeitstufe	0-10s, ein- und ausschaltverzögernd, getrennt einstellbar, z10	

#### Zubehör:

- Reflektor
- Blenden, Spezialfilter
- Justageflansch JF19H(1)
- Rohrkrümmerjustage JR19(2&3)
- Kühlwasserflansch KW19
- Wärmeschild & Staubschutztube (K)JT19

- Pegelanzeige
- wärme geschütztes Optiksystem, pl
- wenn Kühlwasserflansch, dann gefräste Seitenwand, y
- testbar durch Senderabschaltung, t
- dynamisches Zeitglied, dyn Z
- JV19.. (#107..): Verschmutzungsvorwarnung
- JU19.. (#106..): 'intelligente' Verschmutzungsvorw.

#### Hinweis:

Die Hell- Dunkelumschaltung ist serienmässig. Der Schalter hierfür ist nach Entfernen der mit PG1 bezeichneten Blindverschraubung erreichbar. Hellschaltung bedeutet, dass das Ausgangsschaltmittel (hier der pnp-Transistor) dann leitend wird, wenn das vom Sender ausgesendete Licht über den Reflektor den Empfänger erreicht. Die Schaltanzeige-LED (grün) für den AK leuchtet immer dann, wenn das Ausgangsschaltmittel erregt ist. Die Einschalt- (Ti) & Ausschaltverzögerung (Ta) ist auf Wunsch erhältlich. Die Verzögerungszeiten werden vergrößert, wenn man die Potentiometer, die unter der Verschraubung PG2 liegen, im Uhrzeigersinn verstellt. Der einstellbare Zeitbereich liegt zwischen ca 0 und ca 10 Sekunden. Auf Wunsch sind andere Zeitbereiche alternativ erhältlich. Die Pegelanzeige "DIANA" (Digital ANaloge Anzeige) ist ebenfalls optional. Die DIANA zeigt ca. 20- bis 25-fachen Pegel oberhalb der Ansprechschwelle an. Zur einwandfreien Funktion der Lichtschranke ist es nicht erforderlich, dass alle DIANA-LED's leuchten! \*D\_ 116X 1.TXT\*

