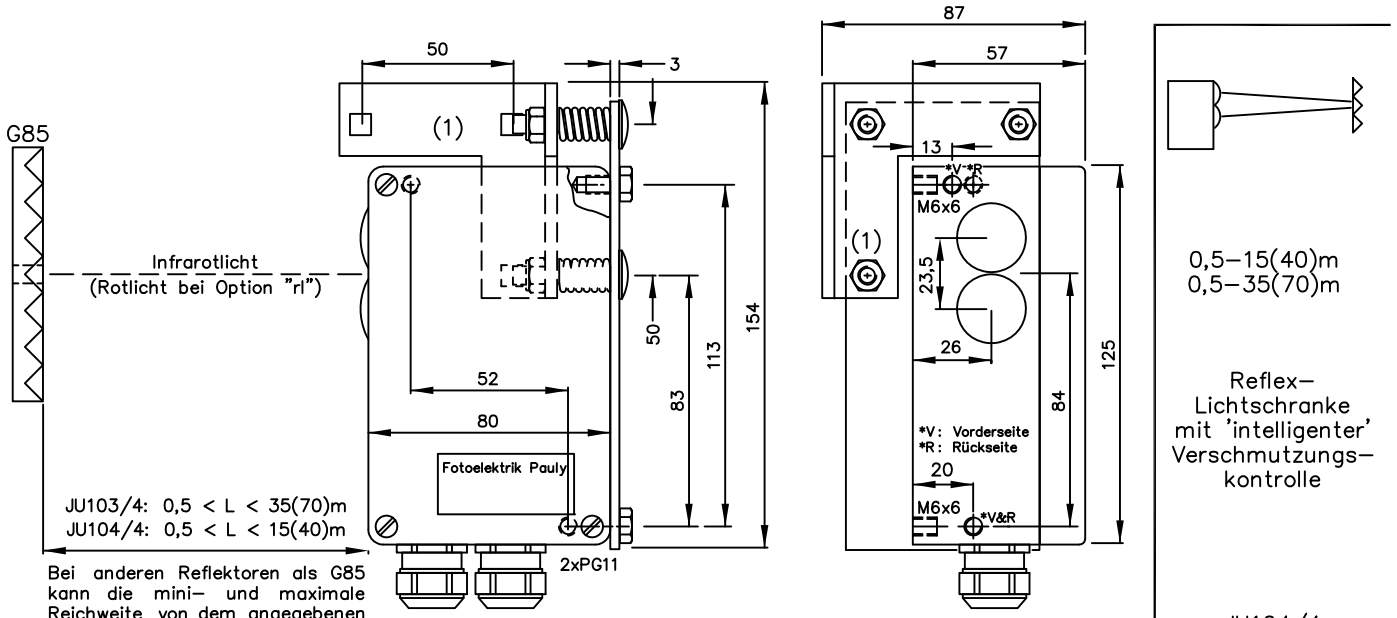


(Infra-)Rotlicht-Reflexlichtschranke Typen JU104/4 & JU103/4 mit 'intelligenter' Verschmutzungskontrolle



JU103/4: 0,5 < L < 35(70)m
JU104/4: 0,5 < L < 15(40)m

Bei anderen Reflektoren als G85 kann die mini- und maximale Reichweite von dem angegebenen Wert abweichen! z.B.:
JU103/4: 70m mit GR50S
JU104/4: 40m mit GR50S

0,5-15(40)m
0,5-35(70)m

Reflex-
Lichtschranke
mit 'intelligenter'
Verschmutzungs-
kontrolle

JU104/4
JU103/4

Best.-Nr.:

1131
1132

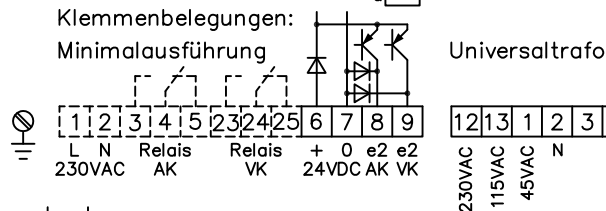
Technische Daten der Minimalausführung:

Gehäuse	Al-Guss
Gewicht	ca. 700g
Schutzart	IP65
Anschluss	Klemmleiste
Versorgung	24VDC/~80mA ohne Last
Ausgang	2x pnp 60mA k.-fest, e2
Signalart	hell-/dunkelschaltend umschaltbar (nur AK)
Sendelicht	GaAs 880nm, unsichtbar
Gleichlicht- festigkeit	JU103/4:>80kLx JU104/4:>100kLx
Störunterdrückung	Zwangssynchronisation
Strahlquerschnitt	ca. 130mm/10m
Zugriffszeit	<12ms/Schaltübergang
Schaltdauer	Relais: 10/s; elektron.: 40/s
Schaltanzeige	LED's grün, rot, gelb
Betriebstemperatur	-25...+60°C

Zubehör:

- Reflektoren
- Blenden
- Justageflansch JF26H (1)
- Schwerer Justageflansch R26SH
- Rohrkrümmjust. AD26SS1 bzw AD26SS2
- Kühlwasserflansch KW26
- Staubschutztubus TUB75 mit Adapterplatte
- Integr. Schutzsystem KJT.. bzw KRT26*

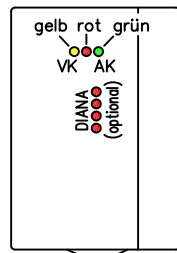
* Möglichkeiten: Kühlwasser, Justage
Staubschutztubus, Blenden, Filter



Ausstattungsvarianten:

Anschluss	4-pol. Stecker stLU4 4+1-pol. Stecker stA5 6+1-pol. Stecker stBi7 6+1-pol. Stecker stH7 5+1-pol. Nr.-Kabel K6
Versorgung	230V, 110...120V, 42...48V, 24VAC oder 230/115/45VAC mit Universaltrafo
Ausgang	2x Relais 250VAC/10A, 2500VA, 1xUm, R 2x npn 60mA k.-fest, e3 2x Optokoppler 60V/50mA, e1
Zugriffszeit	"a": <2ms/Schaltübergang
Schaltdauer	"q": 300/s, Relais: 10/s
Pegelanzeige	DIANA, i
Sendelicht	Rotlicht 650nm, sichtbarer Lichtfleck, rl wärmegeschütztes Optiksystem, pl wenn Kühlwasserflansch, dann gefräste Seitenwand, y

Hinweis: Das Schaltmittel für die Verschmutzungskontrolle (VK, gelbe LED) wird dann durchgeschaltet, wenn nach einer Lichtstrahlunterbrechung (rote LED an) bei wieder freiem Lichtweg (grüne LED an) wegen Verschmutzung der Signalpegel unter dem 5-fachen des Mindestpegels liegt (rote & grüne LED an) und der Lichtstrahl anschließend wieder unterbrochen wird. Zu diesem Zeitpunkt ist die LS noch voll funktionsfähig. Sobald die Verschmutzung beseitigt ist (grüne LED an, rote LED aus), schaltet die Verschmutzungsanzeige (gelbe LED) aus.



1132 D (02.05.97 tb) 18.06.13 tb
D-1132 1 (05.08.98 tb)
(10.07.96 tb) (25.02.05 mjl)
(09.08.96 tb) (13.04.05 tb)