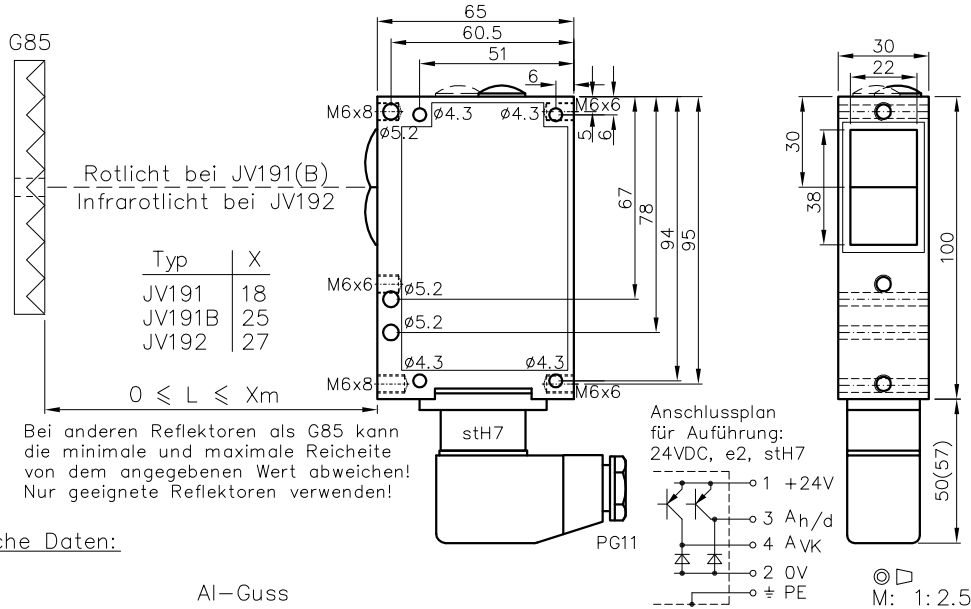


(Infra-)Rotlicht-Reflexlichtschranke Typen JV191(B) & JV192 mit Verschmutzungskontrolle

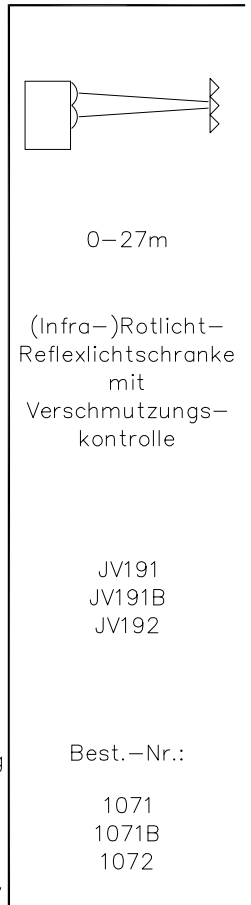


Technische Daten:

Gehäuse	Al-Guss
Gewicht	ca. 350g
Schutzart	IP65
Anschluss	6+1-pol. Stecker stH7
Versorgung	24VDC/60mA ohne Last
Ausgang	2xnpn 60mA k.-fest, e2
Signalart	hell/dunkel umschaltbar
Sendelicht	JV191(B): LED 650nm JV192: LED 850...880nm
Gleichlichtfestigkeit	>80kLx
Störunterdrückung	Zwangssynchronisation
Strahlquerschnitt	ca. 85mm@6m
Zugriffszeit	<12ms/Schaltübergang
Schalzhäufigkeit	40/s
Schaltanzeige	LED's grün & rot
Betriebstemperatur	-30...+80°C

Ausstattungsvarianten:

Anschluss	Steckerverbindung
Ausgang	Nr.-Kabel
Zugriffszeit	Optokoppler 60V/50mA, e1
Schalzhäufigkeit	"q": <2ms/Schaltübergang
Zeitstufe	"q": 300/s
Pegelanzeige	ein- und ausschaltverzögernd, getrennt einstellbar (nur AK), z...
	DIANA, i
	wenn Kühlwasserflansch, dann gefräste Seitenwand, y
	testbar durch Senderabschaltung, ta
	wärmegeschütztes Optiksystem, p1



Zubehör:

- Reflektor
- Blenden, Spezialfilter
- Justageflansch JF19H(1)
- Rohrkrümmerjustage JR19(2)
- Kühlwasserflansch KW19
- Wärmeschild & Staubschutztube (K)JT19

Hinweise:

Arbeitskontakt (AK): Der Schalter zur Hell-/Dunkelumschaltung des Arbeitskontaktes (AK) ist durch Entfernen der Blindverschraubung BL1 erreichbar. Hellschaltung: Das Ausgangsschaltmittel des Arbeitskontaktes schaltet, wenn das vom Sender ausgesendete Licht über den Reflektor den Empfänger erreicht. Die Schaltanzeige-LED (AK, grüne LED) leuchtet immer dann, wenn der Lichtweg frei ist.

Verschmutzungskontrolle (VK): Das Schaltmittel für die Verschmutzungskontrolle (VK, rote LED) wird dann durchgeschaltet, wenn der Signalpegel unter dem 5-fachen des Mindestpegels für den Arbeitskontakt (AK, grüne LED) liegt.

Zeitstufe: Die Zeitstufe (Ein- (Ti) & Ausschaltverzögerung (Ta)) für den AK ist optional. Die Verzögerungszeit wird vergrößert durch Verstellung des jeweiligen Potentiometers (unter Blindverschraubung BL2) im Uhrzeigersinn. Die einstellbare Zeit liegt zwischen 0s und dem Endwert des gewünschten Zeitbereichs (1s, 3s oder 10s).

Pegelanzeige: Die Pegelanzeige DIANA (optional, 4x LED rot) zeigt komplett leuchtend den ca. 20- bis 25-fachen Empfangspegel oberhalb der Ansprechschwelle an. Zur einwandfreien Funktion der Lichtschranke ist es nicht erforderlich, dass alle DIANA-LED's leuchten!

Justagevorrichtungen:

