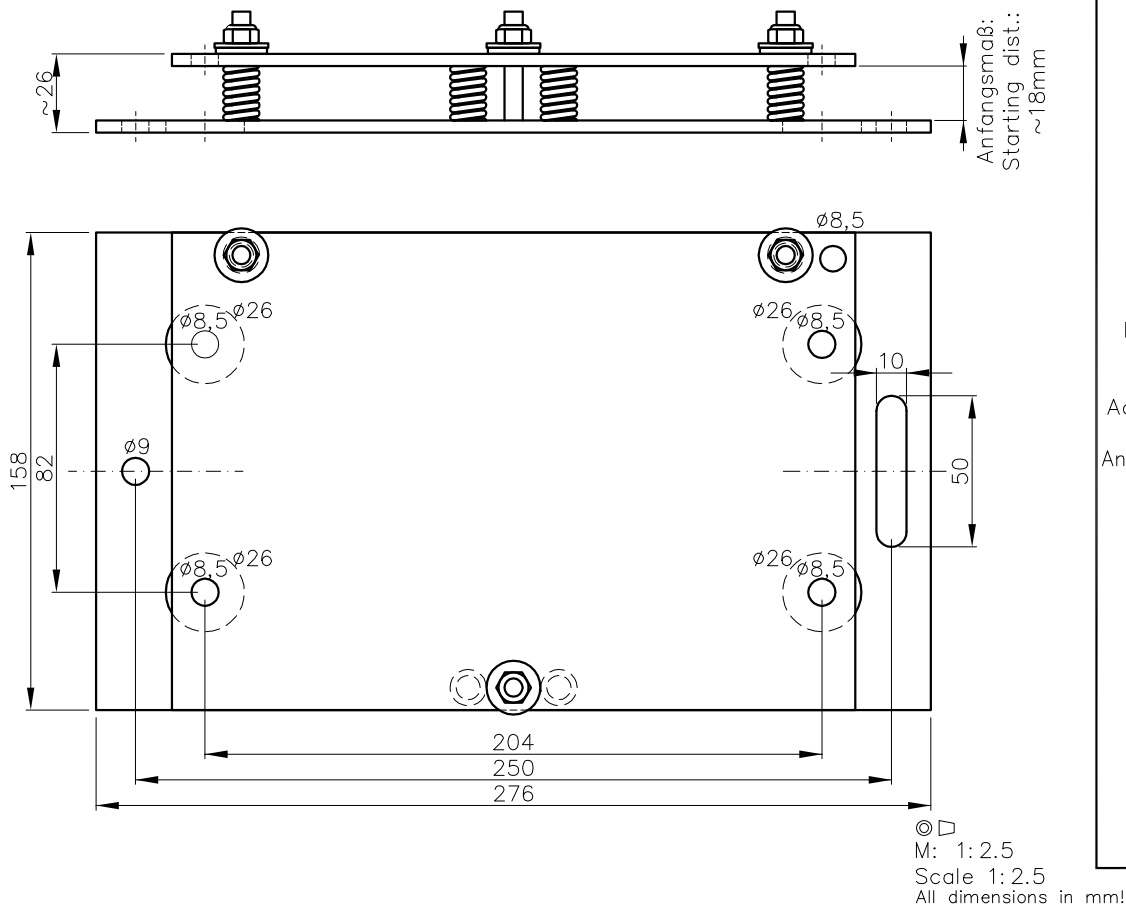


Justageflansch für optische Distanzierungseinrichtungen, Typ JF152S Adjustment Flange for optical Anti-Collision Devices, Type JF152S



Z

Justageflansch
für optische
Distanzierungs-
einrichtungen
Adjustment Flange
for optical
Anti-Collision Devices

JF152S

Best.-Nr.:
Order no.:

8683

Technische Daten:

Material Stahlblech chromatiert, optional VA
Gewicht ca. 2500g
Betriebstemperatur $-25^{\circ}\text{C} \dots +65^{\circ}\text{C}$

Anmerkung:

Die Bohrungen dienen zur Befestigung von folgenden optischen Distanzierungseinrichtung:
PP1037/2, PV1037/2

Technical Characteristics:

Material Steel chromate coating, optional stainless steel
Weight approx. 2500g
Operating temperature $-25^{\circ}\text{C} \dots +65^{\circ}\text{C}$

Note:

Holes serves to mount one of the following optical anti-collision devices:
PP1037/2, PV1037/2

8683 D (08.04.09 tb) 14.07.23 TBR
D_8683 1 (27.01.10 tb)
(29.11.02 gs) (06.03.15 tb)
(15.03.04 tb) (09.04.17 tb)

Entwurf und Ausführung der Geräte und ihrer Elektronik sind geistiges Eigentum der "Firma Fotoelektrik Pauly GmbH". Innenschaltbilder können daher aus urheberrechtlichen Gründen nicht abgegeben werden. Technische Änderungen und Irrtum vorbehalten. Nachdruck oder auszugsweise Kopien dieses Datenblattes sind nur mit Genehmigung der "Firma Fotoelektrik Pauly GmbH" und mit Quellenangabe gestattet. Zuwiderhandlung strafbar. The design and make of the devices and their electronics are intellectual property of the company "Fotoelektrik Pauly GmbH". Internal circuit diagrams can, for copyright reasons, not be given therefore. Subject to technical alterations. Errors excepted. The reprinting of this data sheet or the copying of extracts from it are allowed only with the approval of the "Fotoelektrik Pauly GmbH" and with an indication of the sources used. Infringements are punishable by law.