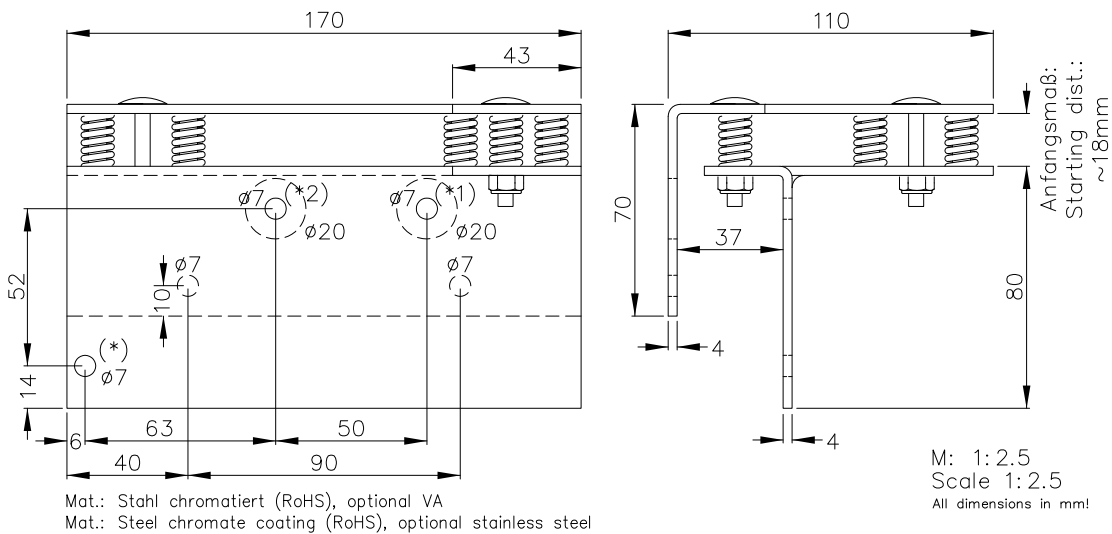


Schwerer Justageflansch Typ R26SH Heavy Adjustment Flange Type R26SH



Z

Schwerer
Justageflansch

Heavy
Adjustment
Flange

R26SH
R26SHVA

Best.-Nr.:
Order No.;

8645
8645VA

Hinweis:

Justageflansche dienen nur zur Feinjustage!
Bohrungen (*) und (*1) dienen zur Befestigung eines
Gerätes im R26-Gehäuse (z.B. JP103, PP2009, YvR26...)
Bohrungen (*) und (*2) dienen zur Befestigung eines
Gerätes im R25-Gehäuse (z.B. A-GFK, XvR25...)

Note:

Adjustment flanges are for fine adjustment only!
Hole (*) and (*1) for attachment of devices with
R26-housing (e.g. JP103, PP2009, YvR26...)
Hole (*) and (*2) for attachment of devices with
R25-housing (e.g. A-GFK, XvR25...)

8645_D (22.08.96 tb) (17.09.03 tb)
D_8645_1 (20.09.96 tb) (22.03.10 tb)
(10.07.90 rb) (02.06.98 tb) (28.05.13 tb)
(25.11.93 jp) (31.07.02 tb) 22.02.18 tb