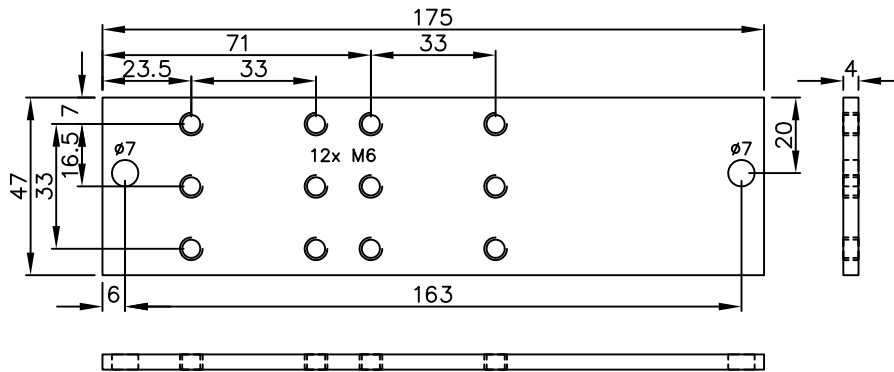


## Rohrkrümmerjustage für R27 Typ AD27SS1

## Elbow Tube Adjustment for R27 Type AD27SS1



Mat.: Stahl chromatiert (RoHS), Al. eloxiert (RoHS), optional VA  
 Mat.: Steel chromate coating (RoHS), Al anodised (RoHS), optional stainless steel

M: 1:2  
 Scale 1:2  
 All dimensions in mm!

Z

Rohrkrümmer-  
justage

Elbow Tube  
Adjustment

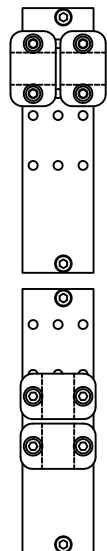
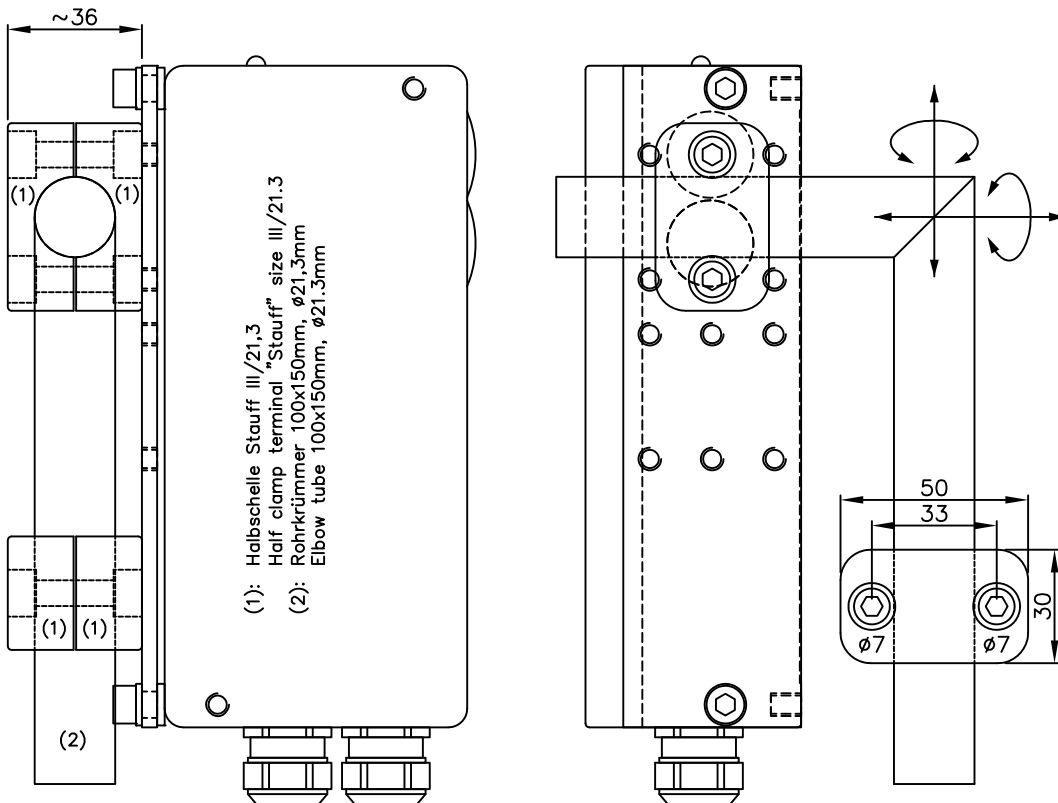
AD27SS1  
AD27SS1VA

Best.-Nr.:  
Order No.:

8643  
8643VA

8643 D  
24.06.13 tb

D 8643 1  
(07.11.91 jp)  
(13.11.91 jp)



Entwurf und Ausführung der Geräte und ihrer Elektronik sind geistiges Eigentum der "Firma Fotoelektrik Pauly GmbH & Co. KG". Innenschaltbilder können daher aus urheberrechtlichen Gründen nicht abgegeben werden. Technische Änderungen und Irrtum vorbehalten. Nachdruck oder auszugsweise Kopien dieses Datenblattes sind nur mit Genehmigung der "Firma Fotoelektrik Pauly GmbH & Co. KG" und mit Quellenangabe gestattet. Zuwiderhandlung strafbar. The design and make of the devices and their electronics are intellectual property of the company "Fotoelektrik Pauly GmbH & Co. KG". Internal circuit diagrams can, for copyright reasons, not be given therefore. Subject to technical alterations. Errors excepted. The reprinting of this data sheet or the copying of extracts from it are allowed only with the approval of the "Fotoelektrik Pauly GmbH & Co. KG" and with an indication of the sources used. Infringements are punishable by law.