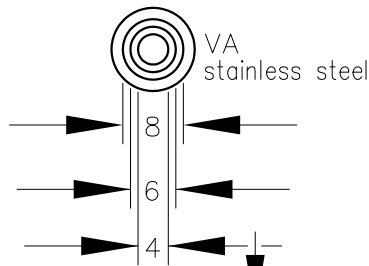


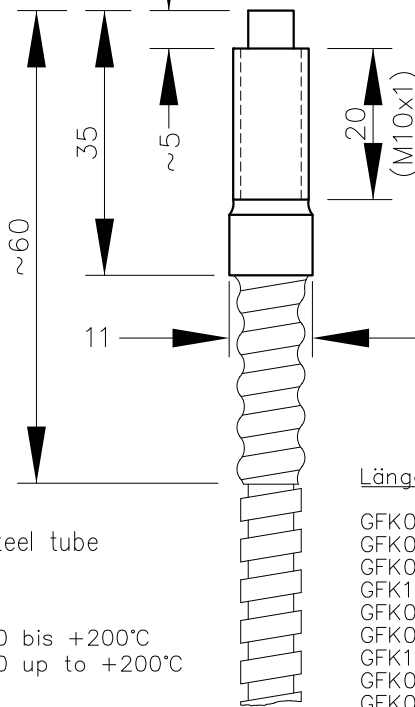
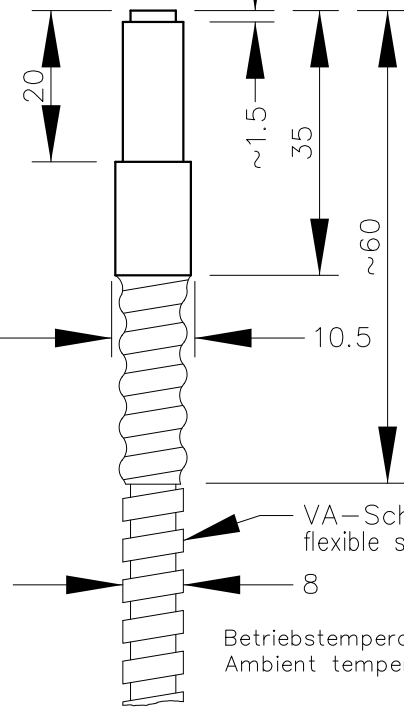
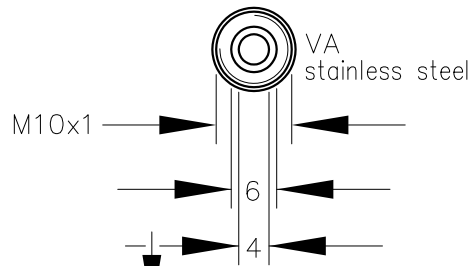
Glasfaserkabel Typ GFK..(T)VA

Optical fibre cable Type GFK..(T)VA

Geräteanschluss
Device connection



Optikanschluss
Optical connection

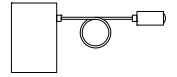


VA-Schlauch
flexible stainless steel tube

Betriebstemperatur -50 bis +200°C
Ambient temperature -50 up to +200°C

$R > 60$

M: 1:1
Scale 1:1
All dimensions in mm!



bis 200(300)°C
up to 200(300)°C

Glasfaserkabel
Optical fibre cable

GFK..(T)VA

Best.-Nr.:
Order-No.:

81..(T)VA

Längen (Lengths):

GFK02VA	#8102VA...	1.1m
GFK03VA	#8103VA...	1.5m
GFK04VA	#8104VA...	2.1m
GFK17VA	#8117VA...	3m
GFK06VA	#8106VA...	4m
GFK09VA	#8109VA...	4.5m
GFK10VA	#8110VA...	5m
GFK08VA	#8108VA...	6m
GFK01VA	#8101VA...	7m
GFK05VA	#8105VA...	8m
GFK07VA	#8107VA...	10m
GFK18VA	#8118VA...	11m
GFK19VA	#8119VA...	12m
GFK15VA	#8113VA...	15m
GFK13VA	#8115VA...	25m
GFK16VA	#8116VA...	30m
GFK20VA	#8112VA...	40m

Andere Längen: auf Anfrage
Other Lengths: on request

Sonderausführungen (Options):

Betriebstemperatur bis +300°C:
Ambient temp. up to +300°C:
GFK..TVA #81..TVA...

8100 D (19.06.02 tb) (13.10.08 tb) (14.08.12 tb)
D_8100_1 (25.05.04 tb) (07.01.09 tb) (06.03.18 tb)
(26.01.90 jp) (27.09.06 tb) (28.10.09 tb)
(13.02.97 tb) (02.08.07 tb) (09.06.10 tb)

Entwurf und Ausführung der Geräte und ihrer Elektronik sind geistiges Eigentum der "Firma Fotoelektrik Pauly GmbH". Innenschaltbilder können daher aus urheberrechtlichen Gründen nicht abgegeben werden. Technische Änderungen und Irrtum vorbehalten. Nachdruck oder auszugsweise Kopien dieses Datenblattes sind nur mit Genehmigung der "Firma Fotoelektrik Pauly GmbH" und mit Quellenangabe gestattet. Zuwiderhandlung strafbar. The design and make of the devices and their electronics are intellectual property of the company "Fotoelektrik Pauly GmbH". Internal circuit diagrams can, for copyright reasons, not be given therefore. Subject to technical alterations. Errors excepted. The reprinting of this data sheet or the copying of extracts from it are allowed only with the approval of the "Fotoelektrik Pauly GmbH" and with an indication of the sources used. Infringements are punishable by law.