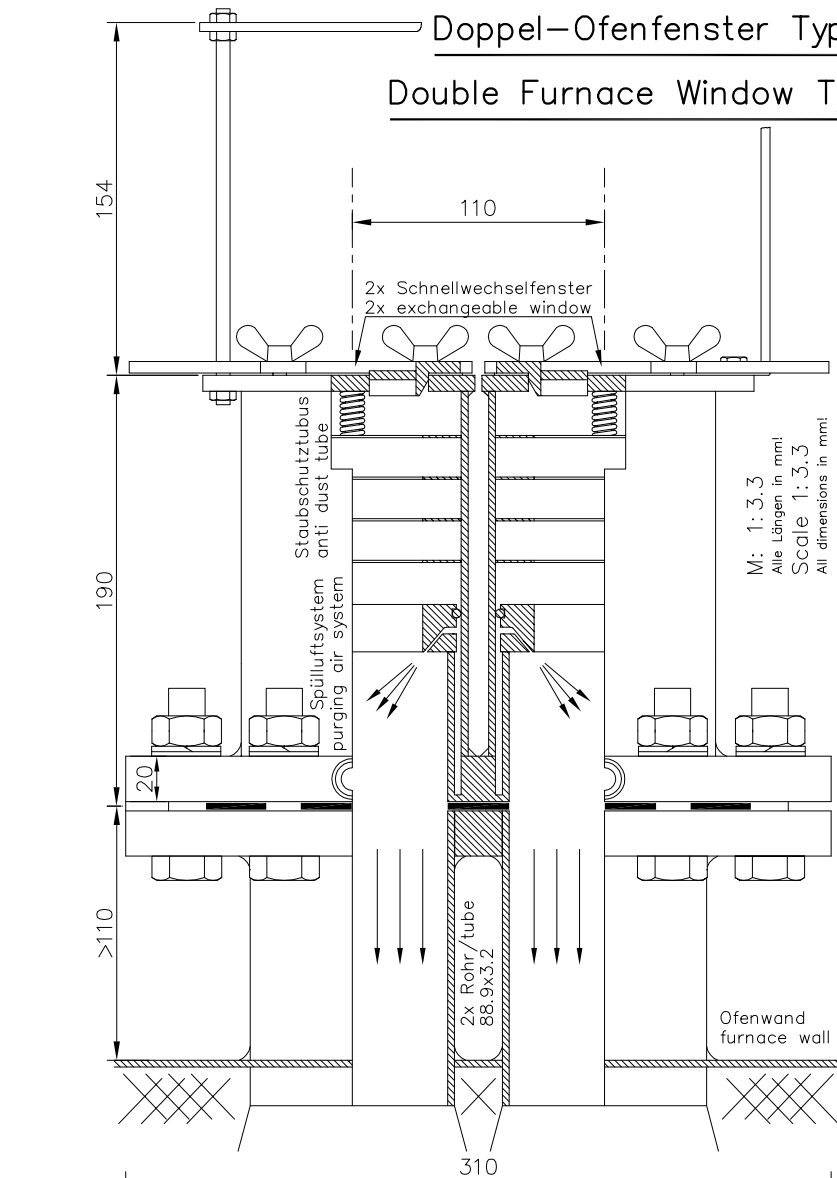


Doppel-Ofenfenster Typ O/d2004

Double Furnace Window Type O/d2004



Technical Data:

Casing: Steel, chromate coating
 Weight: ~14kg
 Connecting dimensions: 2x Standard flange ND16, NW80, DIN2576, modified
 Connections for purging air: 4x G3/8"
 Pressure of purging gas: Depending on application
 Consumption of purging gas at 25°C: ~6m³/h @ 30mbar
 25°C Spülgasverbrauch bei 25°C: ~10m³/h @ 100mbar
 Optical cross section area: jeweils ø54mm
 Replacement glasses: Tempax ø58x3mm
 Ambient temperature: -40...+250°C (up on 500°C on request)

Accessories:

Light barrier
 Connection piece for purging air

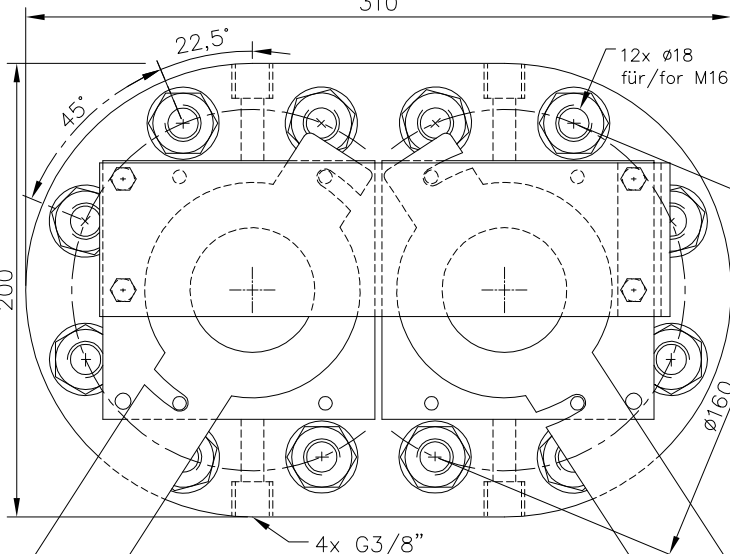
Doppel-Ofenfenster
 Double Furnace Window

O/d2004

Best.-Nr.:
 Order No.:

7411

7411 D (03.12.04 tb) (29.11.21 TBR)
 D_ 7411 1 (10.08.05 tb) 05.10.23 TBR
 (03.07.02 tb) (24.02.11 tb)
 (05.04.04 tb) (26.04.19 tb)



Technische Daten:

Gehäuse: Stahl, chromatiert
 Gewicht: ~14kg
 Anschlussmass: 2x Normflansch ND16, NW80, DIN2576, gekürzt
 Spülluftanschluss: 4x G3/8"
 Spülgasdruck: Applikationsabhängig
 Spülgasverbrauch bei 25°C: ~6m³/h @ 30mbar
 25°C Spülgasverbrauch bei 25°C: ~10m³/h @ 100mbar
 lichter Durchblick: jeweils ø54mm
 Ersatzglas: Tempax ø58x3mm
 Betriebstemperatur: -40...+250°C (bis 500°C auf Anfrage)

Zubehör:

Lichtschranke (Type bitte angeben)
 Luftanschlussstutzen

Es werden meist zwei Doppelfenster benötigt. Die Rohrstücke und Flanschen, die am Ofen angeschweißt werden müssen, gehören nicht zum Lieferumfang.

Usually, two double windows are required. Pipe sections and flanges which are to be welded to the furnace are not included in the scope of supplies.

Entwurf und Ausführung der Geräte und ihrer Elektronik sind geistiges Eigentum der "Firma Fotoelektrik Pauly GmbH". Innenschaltbilder können daher aus urheberrechtlichen Gründen nicht abgegeben werden. Technische Änderungen und Irrtum vorbehalten. Nachdruck oder auszugsweise Kopien dieses Datenblattes sind nur mit Genehmigung der "Firma Fotoelektrik Pauly GmbH" und mit Quellenangabe gestattet. Zuwiderhandlung strafbar.

The design and make of the devices and their electronics are intellectual property of the company "Fotoelektrik Pauly GmbH". Internal circuit diagrams can, for copyright reasons, not be given therefore. Subject to technical alterations. Errors excepted. The reprinting of this data sheet or the copying of extracts from it are allowed only with the approval of the "Fotoelektrik Pauly GmbH" and with an indication of the sources used. Infringements are punishable by law.