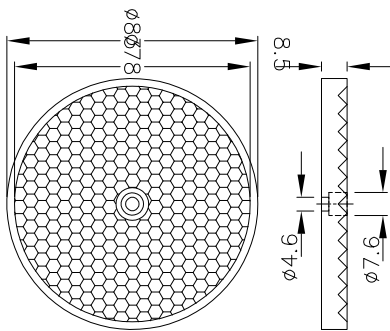
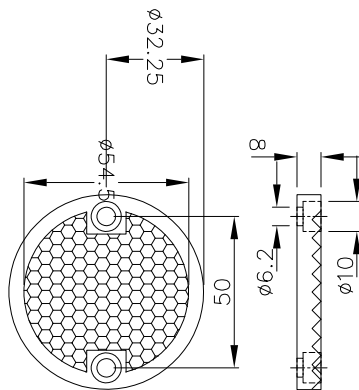


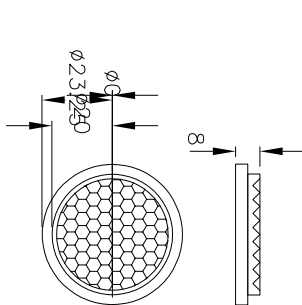
Runde Plexiglasreflektoren Circular Acrylic Glass Reflectors



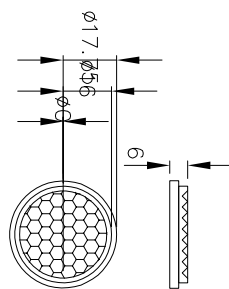
Typ / Type: G85
Best.-Nr. / Order no.: 6112
Befestigung / Mounting: 1x M4



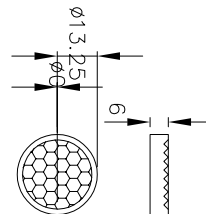
G60
6113
2x M6



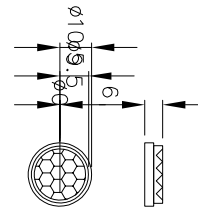
Typ / Type: R104
Best.-Nr. / Order no.: 6120
Befestigung / Mounting: Kleben / Glueing



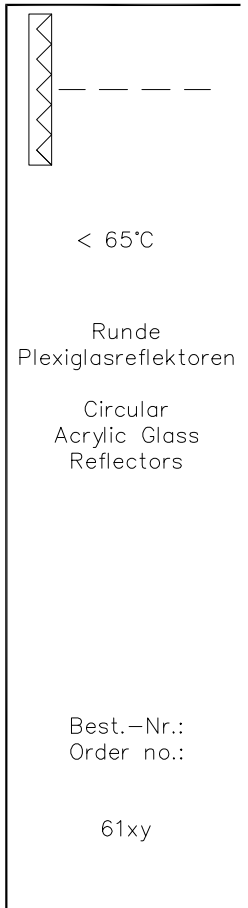
R103
6130
Kleben / Glueing



R102
6140
Kleben / Glueing



R101
6150
Kleben / Glueing



Best.-Nr.:
Order no.:

61xy

© □
M: 1:2.5
Scale 1:2.5
All dimensions in mm!

Hinweise: Betriebstemperatur: $-25...+65^{\circ}\text{C}$!
Diese Reflektoren dürfen nicht zersägt oder durchbohrt werden!
Zur Reinigung verwendet man ein weiches, flusenfreies mit Wasser angefeuchtetes Tuch.
Gegebenenfalls kann dem Reinigungswasser eine ganz geringe Menge eines herkömmlichen Spülmittels zugesetzt werden.
– Verwenden Sie keine alkohol- oder andere lösungsmittelhaltige Reiniger!
Antibeschlag-Beschichtung auf Anfrage.

Note: Ambient temperature: $-25...+65^{\circ}\text{C}$!
This reflectors must not be machined!
A soft, fluff-free cloth moistened with water should be used for cleaning. Where necessary a very small quantity of conventional washing-up liquid can be added to the clean water.
– Do not use any cleaning agents containing alcohol or other solvents!
Anti fog coating on request.

Entwurf und Ausführung der Geräte und ihrer Elektronik sind geistiges Eigentum der "Firma Fotoelektrik Pauly GmbH". Innenschaltbilder können daher aus urheberrechtlichen Gründen nicht abgegeben werden. Technische Änderungen und Irrtum vorbehalten. Nachdruck oder auszugsweise Kopien dieses Datenblattes sind nur mit Genehmigung der "Firma Fotoelektrik Pauly GmbH" und mit Quellenangabe gestattet. Zuwiderhandlung strafbar.

The design and make of the devices and their electronics are intellectual property of the company "Fotoelektrik Pauly GmbH". Internal circuit diagrams can, for copyright reasons, not be given therefore. Subject to technical alterations. Errors excepted. The reprinting of this data sheet or the copying of extracts from it are allowed only with the approval of the "Fotoelektrik Pauly GmbH" and with an indication of the sources used. Infringements are punishable by law.