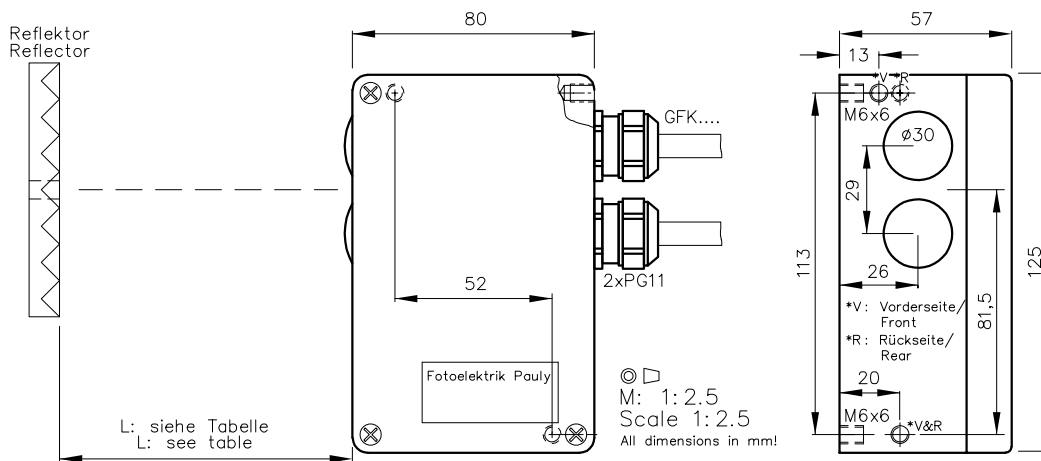


Reflex-Optikkopf für Glasfaserkabel Typ Y2GFKR26

Reflex Optic Head for Fibre Optics Type Y2GFKR26



Anwendungsgebiet:

Der Optikkopf Y2GFKR26 dient in Verbindung mit zwei Glasfaserkabeln vom Typ GFK... sowie einem geeigneten Steuergerät quasi als "optische Verlängerung", mit deren Hilfe Lichtschrankenfunktionen etwa im Bereich hoher Temperaturen realisiert werden können.

Application:

The Reflex Optic Head Y2GFKR26 in conjunction with two fibre optics GFK... as well as with an suitable control unit serves as an "optical extension" with whose aid light barrier functions can be effected in higher temperature range.

Technische Daten:

Gehäuse Al-Guss
Gewicht ca. 600g
Schutzart IP65
Strahlquerschnitt ca. 125mm/5m
Betriebstemperatur -50...+200°C

Technical Characteristics:

Housing Al cast
Weight approx. 600g
Protection mode IP65
Light beam diameter appr. 125mm/5m
Ambient temperature -50...+200°C

Zubehör:

Glasfaserkabel GFK....
Steuergerät JP(JV;JU)103/4GFK

Accessories:

Fibre Optic Cable GFK...
Control unit JP(JV;JU)103/4GFK

Optikzubehör:

Justageflansch R26SH
Kühlwasserflansch KW26
Reflektor
Blenden
Spezialfilter

Optical Accessories:

Adjustment flange R26SH
Cooling water flange KW26
Reflector
Diaphragms
Optical filters

Sonderausführungen:

wenn Kühlwasserflansch, dann gefräste Seitenwand, y

Special versions:

If using cooling water flange, then milled wall, y

Empfohlene "Arbeitslichtweglängen":

GFK-Länge	≤ 7m	≤ 11m
Reflektor	z.B. GFK01	z.B. GFK11
G85 (<65°C)	1 .. 14m	1 .. 12m
WR60 (<200°C)	1,5 .. 9m	1,5 .. 8m

recommended "operating-limit":

GFK-lengths	≤ 7m	≤ 11m
Reflector	e.g. GFK01	e.g. GFK11
G85 (<65°C)	1 .. 14m	1 .. 12m
WR60 (<200°C)	1,5 .. 9m	1,5 .. 8m

Entwurf und Ausführung der Geräte und ihrer Elektronik sind geistiges Eigentum der "Firma Fotoelektrik Pauly GmbH". Innenschaltbilder können daher aus urheberrechtlichen Gründen nicht abgegeben werden. Technische Änderungen und Irrtum vorbehalten. Nachdruck oder auszugsweise Kopien dieses Datenblattes sind nur mit Genehmigung der "Firma Fotoelektrik Pauly GmbH" und mit Quellenangabe gestattet. Zuwiderhandlung strafbar. The design and make of the devices and their electronics are intellectual property of the company "Fotoelektrik Pauly GmbH". Internal circuit diagrams can, for copyright reasons, not be given therefore. Subject to technical alterations. Errors excepted. The reprinting of this data sheet or the copying of extracts from it are allowed only with the approval of the "Fotoelektrik Pauly GmbH" and with an indication of the sources used. Infringements are punishable by law.