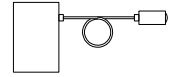
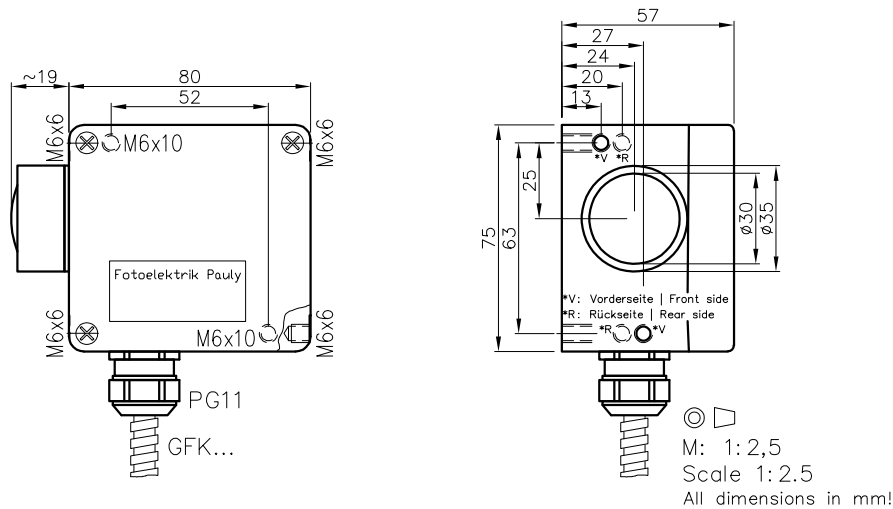


Winkel-Vorsatzoptik für Glasfaserkabelanschluss Typ A-GFK90

Perpendicular Ancillary Optic for Fibre Optic Cable Connection Type A-GFK90



bis 200°C
up to 200°C

Winkel-
Vorsatzoptik für
Glasfaserkabel
Perpendicular
Ancillary Optic for
Optical fibre cable

A-GFK90

Best.-Nr.:
Order-No.:

8164

Anwendungsgebiet:

Die Optik A-GFK90 dient in Verbindung mit einem Glasfaserkabel vom Typ GFK.. sowie einem geeigneten Steuergerät quasi als "optische Verlängerung". mit deren Hilfe Lichtschrankenfunktionen etwa im Bereich hoher Temperaturen realisiert werden können.

Technische Daten:

Gehäuse	Al-Guss
Gewicht	ca. 700g ohne GFK...
Schutzart	IP65
Betriebstemperatur	-50...+200°C

Zubehör:

Glasfaserkabel GFK....
Steuergeräte z.B.: PP5522
PP2009GFK
JP(U/V)103GFK

Optikzubehör:

Justageflansch JF25H
Schwerer Justageflansch R26SH
Rohrkrümmerjustage AD26SS2
Kühlwasserflansch KW25
Staubschutztubus TUB46
Blenden, Spezialfilter

Sonderausführungen:

wenn Kühlwasserflansch, dann gefräste Seitenwand, y

Application:

The optical element A-GFK90 operates with a fibre optic cable type GFK connected perpendicularly. A corresponding control unit, which is an optical-electrical extension to the optical element, enables the light barrier system to achieve its functionality under a high temperature range.

Technical Characteristics:

Housing	Al-Cast
Weight	approx. 700g without GFK...
Protection mode	IP65
Operating temperature	-50...+200°C

Accessories:

Fibre optic cable GFK....
Controllers e.g.: PP5522
PP2009GFK
JP(U/V)103GFK

Optic accessories:

Adjustment flange JF25H
Heavy adjustment flange R26SH
Elbow tube adjustment AD26SS2
Cooling water flange KW25
Anti dust tube TUB46
Diaphragms, Optical filters

Special versions:

If using cooling water flange, then milled wall, y