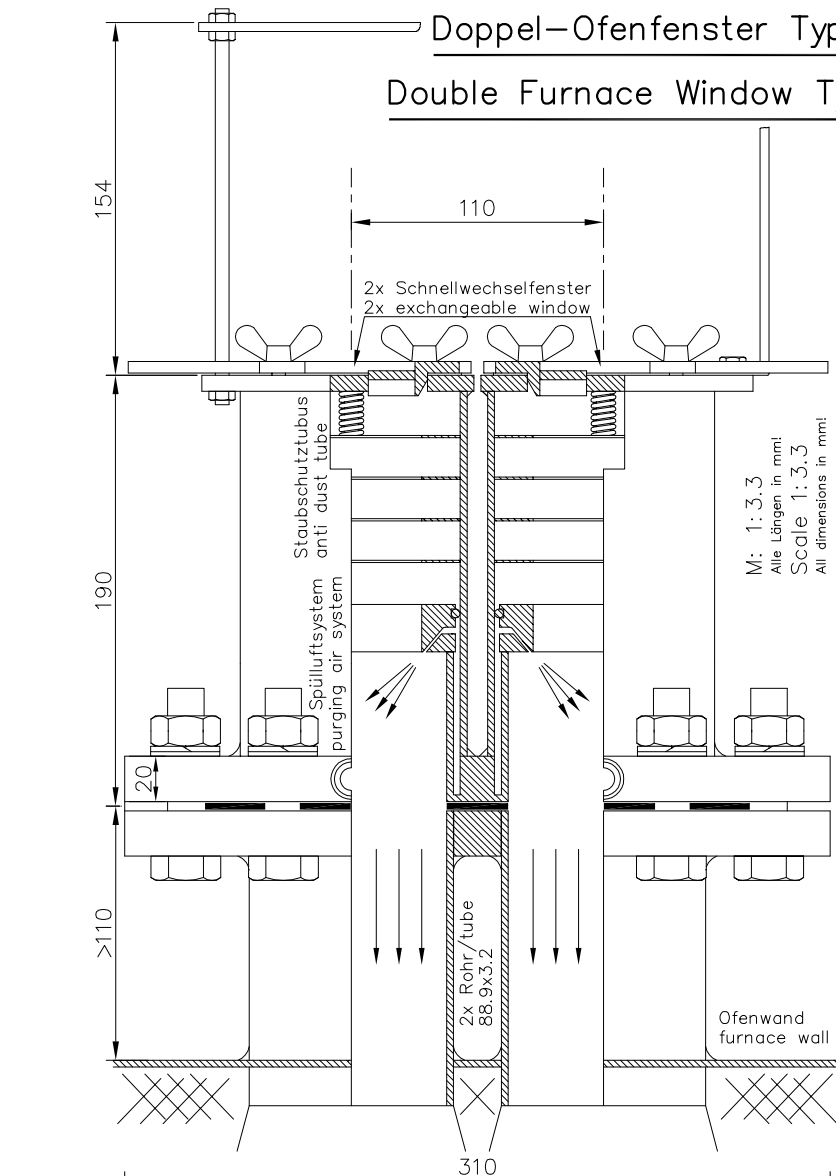


Doppel-Ofenfenster Typ O/d2004

Double Furnace Window Type O/d2004



M: 1:3.3
Alle Längen in mm!
Scale 1:3.3
All dimensions in mm!

Technical Data:

Casing: Steel, chromate coating
Weight: ~14kg
Connecting dimensions: 2x Standard flange ND16, NW80, DIN2576, modified
Connections for purging air: 4x G3/8"
Pressure of purging gas: Depending on application
Consumption of purging gas at 25°C: ~6m³/h @ 30mbar
25°C Spülgasverbrauch bei 25°C: ~10m³/h @ 100mbar
Optical cross section area: jeweils ø54mm
Replacement glasses: Tempax ø58x3mm
Ambient temperature: -40...+250°C (up on 500°C on request)

Accessories:

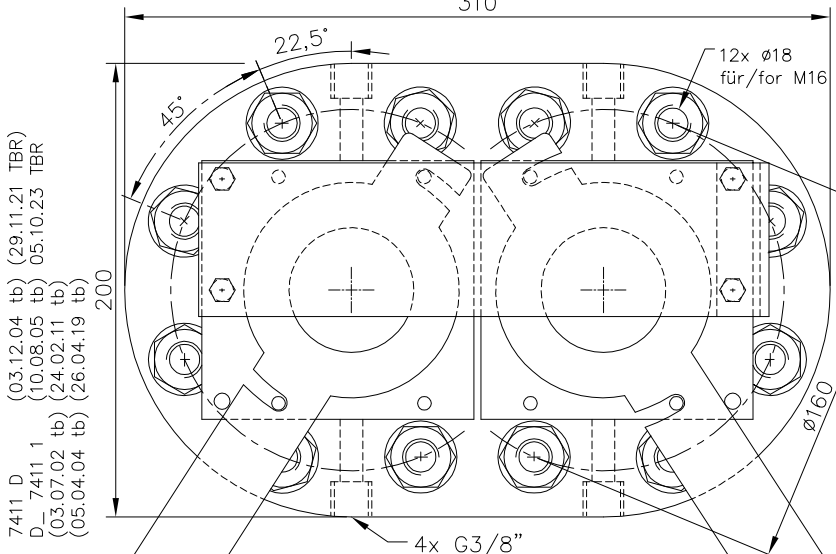
Light barrier
Connection piece for purging air

Doppel-Ofenfenster
Double Furnace Window

O/d2004

Best.-Nr.:
Order No.:

7411



Technische Daten:

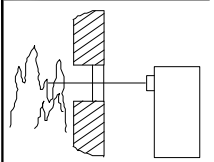
Gehäuse: Stahl, chromatiert
Gewicht: ~14kg
Anschlussmass: 2x Normflansch ND16, NW80, DIN2576, gekürzt
Spülluftanschluss: 4x G3/8"
Spülgasdruck: Applikationsabhängig
Spülgasverbrauch bei 25°C: ~6m³/h @ 30mbar
25°C Spülgasverbrauch bei 25°C: ~10m³/h @ 100mbar
lichter Durchblick: jeweils ø54mm
Ersatzglas: Tempax ø58x3mm
Betriebstemperatur: -40...+250°C (bis 500°C auf Anfrage)

Zubehör:

Lichtschranke (Type bitte angeben)
Luftanschlussstutzen

Es werden meist zwei Doppelfenster benötigt. Die Rohrstücke und Flanschen, die am Ofen angeschweißt werden müssen, gehören nicht zum Lieferumfang.

Usually, two double windows are required. Pipe sections and flanges which are to be welded to the furnace are not included in the scope of supplies.



Entwurf und Ausführung der Geräte und ihrer Elektronik sind geistiges Eigentum der "Firma Fotoelektrik Pauly GmbH". Innenschaltbilder können daher aus urheberrechtlichen Gründen nicht abgegeben werden. Technische Änderungen und Irrtum vorbehalten. Nachdruck oder auszugsweise Kopien dieses Datenblattes sind nur mit Genehmigung der "Firma Fotoelektrik Pauly GmbH" und mit Quellenangabe gestattet. Zuwiderhandlung strafbar.

The design and make of the devices and their electronics are intellectual property of the company "Fotoelektrik Pauly GmbH". Internal circuit diagrams can, for copyright reasons, not be given therefore. Subject to technical alterations. Errors excepted. The reprinting of this data sheet or the copying of extracts from it are allowed only with the approval of the "Fotoelektrik Pauly GmbH" and with an indication of the sources used. Infringements are punishable by law.