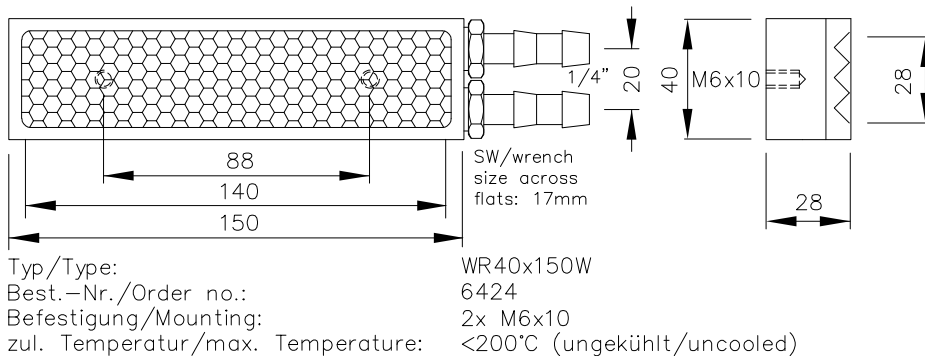
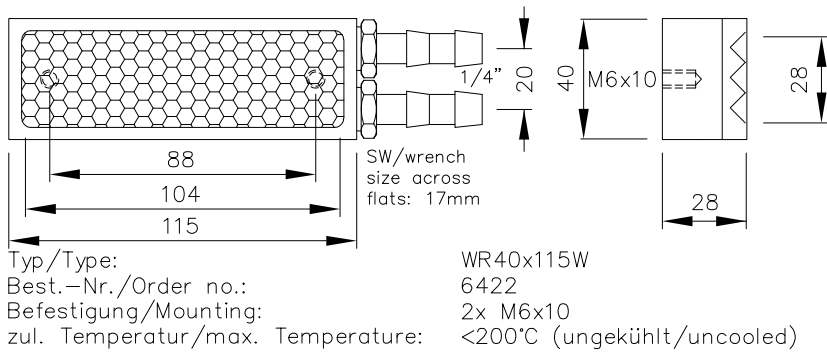
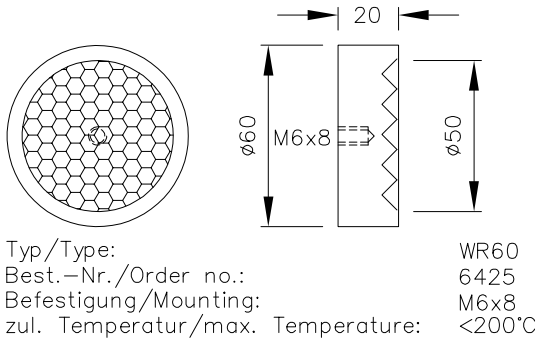


## Temperaturbeständige Glas-Reflektoren Heat Resistant Glass Reflectors



© □  
M: 1:2.5  
Scale 1:2.5  
All dimensions in mm!

6400 D (28.08.89 jp) (06.08.97 tb) (26.01.16 tb)  
D\_6400 1 (02.11.90 jp) (03.12.97 tb) (24.11.22 TBR)  
(04.03.87 jp) (10.03.92 jp) (13.05.02 tb)  
(27.09.88 jp) (05.05.97 tb) (16.03.05 tb)

Hinweise: Für Reflektoren mit rundem Querschnitt sind Staubschutzröhren erhältlich.  
Für den Reflektor-Typ WR60 ist ein Kühlwasserflansch erhältlich.  
Die zulässige Temperaturlast beim Einsatz der Wasserkühlung hängt im wesentlichen von Durchflussmenge und Vorlauftemperatur des Wassers ab.

Note: For reflectors with a round cross-section dust protective tubes are available.  
For the reflector of type WR60 cooling water flange is available.  
The permissible temperature load when using water cooling depends mainly on the flow rate and the feed temperature of the water.

Entwurf und Ausführung der Geräte und ihrer Elektronik sind geistiges Eigentum der "Firma Fotoelektrik Pauly GmbH". Innenschaltbilder können daher aus urheberrechtlichen Gründen nicht abgegeben werden. Technische Änderungen und Irrtum vorbehalten. Nachdruck oder auszugsweise Kopien dieses Datenblattes sind nur mit Genehmigung der "Firma Fotoelektrik Pauly GmbH" und mit Quellenangabe gestattet. Zuwiderhandlung strafbar.  
The design and make of the devices and their electronics are intellectual property of the company "Fotoelektrik Pauly GmbH". Internal circuit diagrams can, for copyright reasons, not be given therefore. Subject to technical alterations. Errors excepted. The reprinting of this data sheet or the copying of extracts from it are allowed only with the approval of the "Fotoelektrik Pauly GmbH" and with an indication of the sources used. Infringements are punishable by law.