


Betriebsanleitung

Optische Distanzierungseinrichtung

Typ PV1038/2

D_52682.pdf

Merkmale	Anwendungen
<ul style="list-style-type: none"> ✓ Zwei optische Systeme in einem Gehäuse ✓ Zwei Distanzierungsabstände können unabhängig voneinander eingestellt werden 	<ul style="list-style-type: none"> ○ Kollisionsschutz ○ Distanzierung <p>von Kranen die auf einer gemeinsamen Kranbahn oder Schiene laufen.</p>
<ul style="list-style-type: none"> ✓ Distanzierungsabstand bis 50 m ✓ Höchste Performance beim Detektionsvermögen ✓ Verschmutzungskontrolle ✓ Integriertes Testsystem – kontinuierliche Funktionskontrolle der Elektronik ✓ Sichere Montage der Reflektoren 	

Revisionsindex: 2023-01
 Revisionsdatum: 12.07.2023
 Bearbeitet: TBR

Inhaltsverzeichnis

1. Identifizierung	3
1.1 Produktversionen / Typenschilder	3
1.2 Name und Adresse des Herstellers	3
1.1 Zeichenerklärung zu diesem Dokument:	3
2. Produktbeschreibung	3
2.1 Produktmarke	3
2.2 Bestimmungsgemäße Verwendung, allgemeine Funktion und Anwendungsbereich	4
2.3 Nicht bestimmungsgemäße Verwendung und vorhersehbarer Fehlanwendung	4
2.4 Sicherheitsinformationen	5
3. Definitionen – Technische Daten	6
4. Betriebsanleitung	7
4.1 Zu dieser technischen Beschreibung	7
4.2 Gerätebeschreibung	8
4.3 Funktionsbeschreibung	9
4.3.1 Triangulationsdreieck	9
4.3.2 Annäherungsfahrt	9
4.3.3 Kontinuierliche Funktionskontrolle	10
4.3.4 Fahrbewegung des Krans ist möglich	10
4.3.5 Fahrbewegung des Krans wird gestoppt	10
4.4 Verschmutzungsvorwarnungsfunktion	10
4.5 Montage	11
4.5.1 Horizontale Anordnung des Triangulationsdreiecks	11
4.5.2 Distanzierungsgenauigkeit	12
4.6 Hinweise zur Montage	13
4.7 Justage mittels „Lichtstrahlmethode“	14
4.8 Elektrischer Anschluss	15
4.9 Mitgeltende Dokumente	16
5. Instandhalten und Reinigen	16
6. Außerbetriebsetzung	17
7. Ersatzteile	17

1. Identifizierung

1.1 Produktversionen / Typenschilder

PV1038/2
PV1038/2*04

1.2 Name und Adresse des Herstellers

Fotoelektrik Pauly GmbH
Wahrbrink 6
59368 Werne, Germany

1.1 Zeichenerklärung zu diesem Dokument:



Achtung: Sicherheitshinweis

Der Sicherheitshinweis warnt vor gefährlichen Situationen und weist auf erforderliche Maßnahmen und / oder entsprechende Vorsichtsmaßnahmen hin. Eine Missachtung kann schwere Verletzungen mit Todesfolge sowie Sachschaden zur Folge haben.



Wichtiger Hinweis

Beschreibt z.B. Situationen, durch die das Produkt oder Geräte in dessen Umgebung beschädigt werden können, und gibt entsprechende Maßnahmen an. Der Hinweis kennzeichnet besonders wichtige Textstellen.

2. Produktbeschreibung

2.1 Produktmarke

PV1038/2 und PV1038/2*04: Hochleistungs-Reflexlichtschranken für Distanzierungsaufgaben nach dem Triangulationsverfahren.

2.2 Bestimmungsgemäße Verwendung, allgemeine Funktion und Anwendungsbereich

Die Kenntnis des Inhaltes der Betriebsanleitung zählt zum bestimmungsgemäßen Gebrauch. Insbesondere sind Hinweise und Sicherheitshinweise zu beachten.

Das System Typ PV1038/2,

- ist eine Einrichtung für den Kollisionsschutz und die Distanzierung von Kranen oder ähnlichen schienengebundenen Maschinen, die auf einer gemeinsamen Kranbahn oder Schiene laufen.

Beim Einsatz als Kollisionsschutz wird der fahrende Kran vor einem Zusammenstoß z.B. mit einem anderen Kran (Gegenkran) zum Stillstand gebracht.

Eingesetzt als Distanzierungseinrichtung wird eine Gefahr auslösende Annäherung von Kranen erkannt.

Für jeden Kran ist mindestens ein Gerät erforderlich. Der zugehörige Reflektor befindet sich dabei auf dem jeweiligen Gegenkran.

2.3 Nicht bestimmungsgemäße Verwendung und vorhersehbarer Fehlanwendung

Ein von dieser Betriebsanleitung abweichender Einsatz sowie der Einsatz außerhalb der bestimmungsgemäßen Verwendung oder Anwendungsbereiche ist nicht zulässig.

Das System Typ PV1038/2 ist nicht geeignet für den Einsatz

- in Bereichen mit erhöhten Anforderungen an die Umgebung (z. B. explosionsgefährdete Bereiche).
- als Distanzierung von beispielsweise Flurförderzeugen oder ähnlichen Transportmitteln.
- ohne Reflektor (siehe Kapitel 3).

Durch jegliche technische Änderungen erlischt die Gewährleistung!

2.4 Sicherheitsinformationen



Bei der Planung von Krananlagen sind alle Toleranz bedingten Abweichungen des Distanzierungsabstands, die sich aus dem Verhalten der Distanzierungseinrichtung selbst sowie aus den systembedingten Bewegungstoleranzen von Komponenten der Krananlage resultieren können, zu berücksichtigen.



Eine korrekte Montage und Ausrichtung des Systems ist unerlässlich für die Erhaltung der Funktion des Systems.



Der konfigurierte Distanzierungsabstand kann sich durch den Einfluss von z.B. Nebel, Dampf, Rauch, Schnee oder Regen verringern.

Bei stark eingeschränkten Sichtverhältnissen, z.B. durch Nebel, Dampf oder Schnee, sollte die Funktionalität der Distanzierungseinrichtung durch Zusammenfahren der Krane überprüft werden.



Der Lichtstrahl des Systems darf nicht unterbrochen werden durch z. B. Hindernisse oder herabhängende Gegenstände. Darauf ist bei der Montage und beim Betrieb des Systems unbedingt zu achten.



Bei Arbeitsbeginn sollte die Funktion des Systems durch Zusammenfahren der Krane überprüft werden (arbeitstägliche Funktionskontrolle).



Die Installation der Lichtschranken darf nur von autorisiertem Fachpersonal, mit den dazu erforderlichen Fachkenntnissen zur Installation von elektrischen Geräten auf /an Krananlagen, durchgeführt werden.



Bei Beschädigung oder Undichtigkeiten des Gehäuses oder der Kabel- und Leitungseinführungen ist das Gerät außer Betrieb zu nehmen.



Anforderungen die sich aus Kranvorschriften ergeben sind unbedingt anzuwenden.



Beim Einbau des Systems sind die für den Einsatzbereich geltenden nationalen Bestimmungen zu beachten. Das gilt auch für die vorzunehmende Installation und Verlegung der Kabel und Leitungen.



Für spezielle Anwendungsbereiche können auf der Basis der Risikobeurteilung weitere oder ergänzende Schutzmaßnahmen erforderlich sein.



Wenn nicht ausgeschlossen werden kann, dass z.B. durch hohe Luftfeuchtigkeit und/oder hohe Temperatursprünge in der Applikation Kondensat-Bildung auf der Reflektoroberfläche auftritt, sollte ein Reflektor mit Antikondensat-Beschichtung eingesetzt werden. Geeignet sind die Reflektoren 4R100BLAF oder 18R100BLAF (erforderliche Dokumentation gelistet unter Kapitel 4.9).



Wird das Gerät in Verbindung mit anderen Komponenten wie Steuerungen oder Sensoren betrieben, so sind die zugehörigen Benutzerinformationen zu beachten.

3. Definitionen – Technische Daten

	PV1038/2	PV1038/2*04
Maximaler Distanzierungsabstand	50 m	25 m
Optische Systeme	2	
Spannungsversorgung / Leistungs- bzw. Stromaufnahme	(●: Option)	
230VAC ± 10 %	● / 16VA	
115VAC ± 10 %	● / 16VA	
24VDC + 20 % / - 10%	● / ~ 700mA	
Anschluss	2 x Kabel- und Leitungseinführung; Klemmleiste	
Schaltausgänge		
Hauptkontakt	Pro opt. System: 2 x Relais Schließer, überwacht und zwangsgeführt	
Zustandsmeldung	Pro opt. System: 1 x Relais Öffner	
Verschmutzungsmeldung (bei Reflektorsicht)	1 x Relais Wechsler	
Schaltvermögen		
Mindestlast	10 mA @ > 5 V	
Schließer (zur Abschaltung der Kranfahrt)	AC1: 5 A @ 230 VAC DC1: 6 A @ 24 VDC AC15: 2 A @ 230 VAC DC13: 1 A @ 24 VDC	
Öffner (Zustandsmeldung)	AC1: 5 A @ 230 VAC DC1: 6 A @ 24 VDC AC15: 1 A @ 230 VAC DC13: 1 A @ 24 VDC	
Verschmutzungs-meldung	AC1: 6 A @ 250 VAC DC1: 6 A @ 24 VDC AC15: 2 A @ 250 VAC DC13 ¹ : 1 A @ 24 VDC	
Elektrische Lebensdauer	DC1: > 1 x 10 ⁶ @ max. Schaltvermögen AC1, AC15, DC13:> 2 x 10 ⁵ @ max. Schaltvermögen	
Schalhäufigkeit	3/s	
Reaktionszeit	≤ 80 ms	
Schaltanzeige Freigabe	Pro optisches System: 2 x LED grün	
Pegelanzeige (bei Reflektorsicht)	Pro optisches System: 4 x LED rot (DIANA)	
Sendelicht	850...880 nm, unsichtbar	
Gleichlichtfestigkeit	> 80 kLux	
Betriebsart	Wechsellicht, dynamisch, kontinuierlich selbsttestend	
Signalart	dunkelschaltend	
Gehäuse	Al-Guss	
Schutzart	IP65 – Schutz gegen Staub und Strahlwasser	
Gewicht	~ 3700 g (ohne Justageflansch)	
Betriebstemperatur	- 25 °C ... + 60 °C, nicht kondensierend	
Besondere Funktionen		
Verschmutzungsvorwarnung	Der Lichtsignalpegel bei Reflektorsicht wird ausgewertet.	

¹ Nur mit Funkenlöschglied, siehe Kapitel 4.8

	PV1038/2	PV1038/2*04
Zubehör		
<i>Reflektoren</i>	<i>(empfohlener Distanzierungsabstand)</i>	
<i>4R100BL, 4R100BLAF</i>	0,5 ... 25 m	1 ... 25 m
<i>4R100BL, 4R100BLAF</i>	0,5 ... 25 m	1 ... 25 m
<i>18R100BL, 18R100BLAF</i>	0,5 ... 50 m	1 ... 25 m
<i>18R100BL, 18R100BLAF</i>	0,5 ... 50 m	1 ... 25 m
<i>Justageflansch</i>	JF57S	

Zu PV1038/2*04: Gerät ohne Tastverhalten im Bereich 1 bis 6 m.

4. Betriebsanleitung

4.1 Zu dieser *technischen Beschreibung*

Diese Betriebsanleitung enthält Informationen über den bestimmungsgemäßen und effektiven Einsatz der Distanzierungseinrichtung PV1038/2.... Sie ist Bestandteil des Lieferumfangs.

4.2 Gerätebeschreibung

Ein Distanzierungssystem oder Kollisionsschutzsystem besteht aus einer Reflexlichtschranke und einem Reflektor. Mit dem zweikanaligen Distanzierungssystem PV1038/2.... werden zwei voneinander unabhängige, aber bestimmte Distanzierungsabstände eingestellt. Die Einstellung der einzelnen Distanzierungsabstände erfolgt jeweils nach dem Triangulationsprinzip.

Die Elektronik des zweikanaligen Reflexlichtschrankensystems ist in einem Gehäuse der Schutzart IP65 untergebracht. Ein optionales Schutzdach schützt das Linsensystem der Reflexlichtschranke gegen äußere Einwirkungen wie zum Beispiel Staub. Das optionale Schutzdach ist am Gehäusedeckel fixiert und kann zum Öffnen des Deckels hochgeklappt werden.

In dem Gehäuse sind zwei optische Systeme (Kanäle) vorhanden. Die zwei optischen Systeme können unabhängig voneinander auf unterschiedliche Distanzierungsabstände eingestellt werden. Die Einstellung der einzelnen Distanzierungsabstände erfolgt jeweils über eine kanalspezifische Spindelachse.

Für die Montage der Reflexlichtschranke ist ein Justageflansch verfügbar. Dieser ermöglicht eine schnelle und präzise Montage und Ausrichtung.

Jedem Kanal ist eine eigene Testeinheit zugeordnet. Die internen Testeinheiten erzeugen kontinuierlich definierte Lichtsignale, die auf die Empfangseinheit einwirken. Die Testeinheiten simulieren kontinuierlich das von einem Reflektor reflektierte Licht. Ein hochdynamischer Signalverarbeitungsprozess wertet die einfallenden Lichtimpulse aus. Diese Auswertung macht die Distanzierungseinrichtung sehr ausfallsicher, erschütterungs-, fremdlicht- und störfest.

Bei Erreichen des eingestellten Distanzierungsabstands wird die Sicht zum Reflektor auf dem Gegenkran hergestellt. Die Reflektorsicht sowie ggfls. interne Bauteilfehler verändern maßgeblich den dynamischen Signalverarbeitungsprozess und bewirken so eine Verlangsamung oder einen Stopp der Fahrbewegung. Beim Erreichen des entfernteren Distanzierungsabstands wird typischerweise eine Verlangsamung der Fahrbewegung vorgenommen. Beim Erreichen des näheren Distanzierungsabstands wird die Fahrbewegung gestoppt. (→Halt-Zustand erreicht).

Jeder Kanal der Reflexlichtschranke testet sich über einen hochdynamischen Signalverarbeitungsprozess kontinuierlich selbst – „kontinuierliche Selbsttestung“. Signifikante Signalabschwächungen, die die Funktion maßgeblich beeinträchtigen können, werden frühzeitig erkannt und führen unmittelbar zum Stopp der Fahrbewegung (→Halt-Zustand erreicht).

Die große optische Systemleistung erlaubt den Einsatz der Distanzierungseinrichtung für Entfernungen bis zu 50 m – bei immer noch sehr großen Funktionsreserven.

Die integrierte Signal gebende Verschmutzungsauswertung ist wirksam bei aktueller Reflektorsicht und wertet den aktuellen Signalpegel für jeden Kanal aus. Ist der Signalpegel eines Kanals bei aktiver Reflektorsicht zu niedrig, wird die Verschmutzung mit einem Meldekontakt angezeigt.

Die auf der Gegenseite erforderlichen Reflektorbleche sind in unterschiedlichen Größenformaten erhältlich. Das anzuwendende Größenformat für den Reflektor wird durch den Distanzierungsabstand und den daraus resultierenden Triangulationswinkel bestimmt.

Für Distanzierungsabstand	Reflektorfläche (Breite x Höhe)	Typ
bis 25 m	400 mm x 100 mm	4R100BL, 4R100BLAF
bis 50 m	900 mm x 200 mm	18R100BL, 18R100BLAF

Der Reflektor besteht aus einem Trägerblech und darauf einzeln montierten Reflektorelementen.

4.3 Funktionsbeschreibung

4.3.1 Triangulationsdreieck

Der Distanzierungsabstand wird nach dem Triangulationsverfahren bestimmt. Die leistungsfähige Reflexlichtschranke ist dabei schräg zur Bewegungsrichtung des Krans, auf den am Gegenkran angebrachten Reflektor, gerichtet. Das rechtwinklige Triangulationsdreieck wird gebildet aus: (aus Sicht der Lichtschranke)

- der Entfernung zwischen den beiden Kranen – Verbindungslinie zwischen Anbauort der Lichtschranke und der linken Reflektorkante = Ankathete zum Winkel $>\Delta<$ und
- der Reflektorbreite = Gegenkathete zum Winkel $>\Delta<$ sowie
- der äußeren Lichtkegelbegrenzungslinie von der Reflexlichtschranke = Hypotenuse des rechtwinkligen Dreiecks.

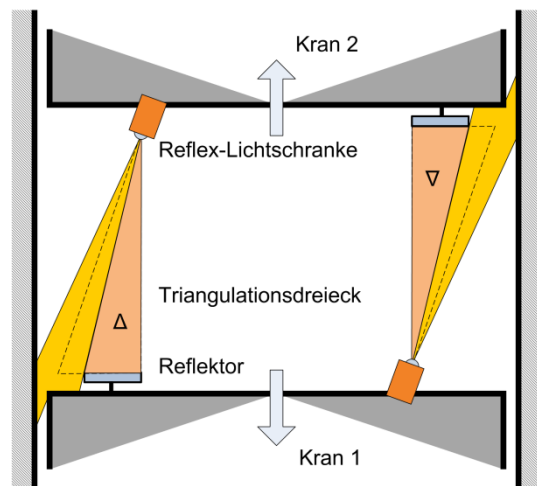


Abb.: 4.3.1

4.3.2 Annäherungsfahrt

Bei der Annäherungsfahrt und bei Erreichen des ersten eingestellten Distanzierungsabstands leuchtet die Reflexlichtschranke auf die Kante des Reflektors. Der erste Kanal der Reflexlichtschranke hat Reflektorsicht. Die Schaltausgänge des ersten Kanals der Reflexlichtschranke werden ausgeschaltet – **Vorabschaltung**.

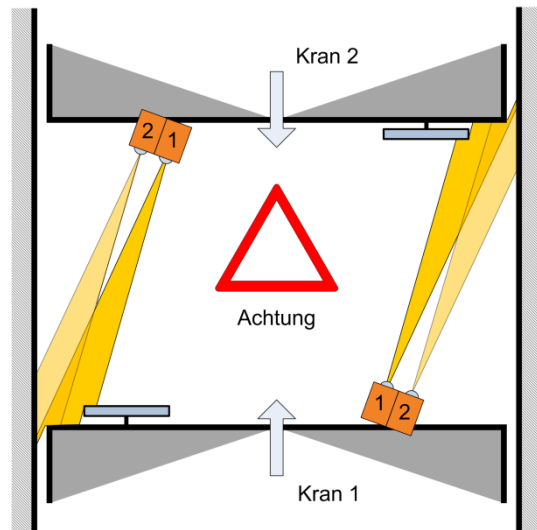


Abb.: 4.3.2-1

Bei Fortsetzung der Annäherungsfahrt und Erreichen des zweiten eingestellten Distanzierungsabstands leuchtet die zweite Reflexlichtschranke auf die Kante des Reflektors. Die Schaltausgänge des zweiten Kanals der Reflexlichtschranke werden ausgeschaltet.

Die Kranfahrt wird gestoppt! Die Krane werden sicher distanziert.

Die Höhe des Lichtsignalpegels ist abhängig von dem Bedeckungsgrad des Reflektors durch den Lichtfleck der Reflexlichtschranke. Schon sehr geringe Bedeckungen des Reflektors führen zu sehr großen Signalpegeln. Daraus resultiert eine sehr große Flankensteilheit des Signalpegels.

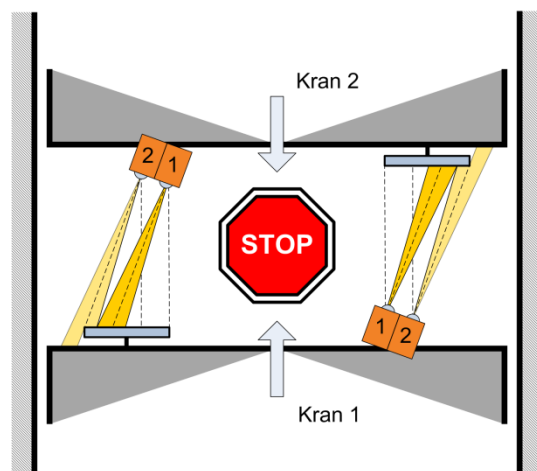


Abb.: 4.3.2-2

4.3.3 Kontinuierliche Funktionskontrolle

Während des gesamten Betriebs wird mit den internen Testeinheiten das vom Reflektor reflektierte Licht nachgebildet. Die Testeinheiten erzeugen ein moduliertes Lichtsignal und leuchten intern auf den jeweiligen Empfänger. Mit einem hochdynamischen Signalverarbeitungsprozess wird das empfangene modulierte Testsignal ausgewertet. Auf diese Weise wird eine Funktionskontrolle der elektronischen Bauelemente durchgeführt. Die Lichtschranke testet sich kontinuierlich selbst. Wenn keine Reflektorsicht und auch keine elektronischen Fehler vorliegen, werden die Schließkontakte von zwei separaten gegenseitig überwachten Schaltrelais eingeschaltet. Bauartbedingt sind die Relais besonders qualifiziert. Zwangsgeführte Kontakte sorgen dabei für eine hohe Zuverlässigkeit. Der Strom über die Kontakte ist mit einer Überstromschutzeinrichtung zu begrenzen.

4.3.4 Fahrbewegung des Krans ist möglich

Voraussetzung: Es herrscht keine Reflektorsicht. Die tatsächliche Entfernung zwischen den Kranen ist größer als die eingestellten Distanzierungsabstände. Die Strahlkegel von den Reflexlichtschranken leuchten an dem Reflektor vorbei. Elektronische Fehler liegen nicht vor.
Wirkung: Die Kranfahrt ist freigegeben. Die Relais von beiden Kanälen sind eingeschaltet und signalisieren mit den geschlossenen Schließkontakten die Freigabe der Kranfahrt. Unmittelbar mit den Relais werden je Kanal 2 grüne Status-LEDs eingeschaltet und visualisieren die Freigabe der Kranfahrt.

4.3.5 Fahrbewegung des Krans wird gestoppt

Voraussetzung: Der jeweilige eingestellte Distanzierungsabstand wird während der Annäherungsfahrt erreicht. Die Reflektorkante des Gegenkrans fährt in den Strahlkegel eines Kanals der Reflexlichtschranke hinein.

Wirkung: Die Reflexlichtschranke sieht ihr ausgesendetes Lichtsignal und schaltet die zwei kanalzugehörigen Relais ab. Die grünen Status-LEDs werden dunkel. Die Fahrtfreigabe wird aufgehoben.

ANMERKUNG:

Die Aufhebung der Fahrtfreigabe kann, je nach Aufgabenstellung dazu benutzt werden, entweder die Geschwindigkeit zu reduzieren oder das Bremssystem zu aktivieren.

Das zweikanalige System dient bestimmungsgemäß dazu, die Fahrbewegung des Krans durch eine Vorabschaltung und eine Hauptabschaltung zu beeinflussen. Beim Erreichen des ersten Distanzierungsabstands wird mit der Vorabschaltung typischerweise die Kranbewegung verlangsamt während bei Erreichen der Hauptabschaltung die Kranbewegung gestoppt wird.

4.4 Verschmutzungsvorwarnungsfunktion

Die Distanzierungseinrichtung PV1038/2 ist an beiden Kanälen mit einer Verschmutzungskontrolle. Das optische System der Reflexlichtschranke wird aktiver Reflektorsicht getestet, dabei wird der Reflektorsignalpegel ausgewertet. Das Unterschreiten eines spezifischen Signalpegels führt für die Dauer der Reflektorsicht zu einer Verschmutzungsmeldung.

Die jeweiligen Verschmutzungsmeldungen werden mit dem Verschmutzungsvorwarnungsrelais (VK Relais) angezeigt. Das angezogene Relais bedeutet: Es liegt eine Verschmutzung vor, die schnellstmöglich beseitigt werden sollte.



Mit dem Verschmutzungskontakt sollte zur rechtzeitigen Erkennung und Beseitigung der Verschmutzung zwecks Aufrechterhaltung der Systemverfügbarkeit eine geeignete Warneinrichtung angesteuert werden.

4.5 Montage

4.5.1 Horizontale Anordnung des Triangulationsdreiecks

Reflektor (①) und Lichtschranke (②) werden horizontal montiert. Das Triangulationsdreieck (③) liegt damit horizontal im Raum. Die Distanzierungseinrichtung ist mit dem Justageflansch JF57S auf dem Kran montiert. Eine gedachte Linie (④), die parallel zur Kranbahn (⑤) verläuft, verbindet das Gerät mit der rechten Reflektorkante (⑥). Der Winkel (⑦) des Triangulationsdreiecks ist so zu wählen, dass die Lichtschranke bei Erreichen der Grenzferne auf die linke Reflektorkante (⑧) blickt (siehe auch Kapitel „Justage“).

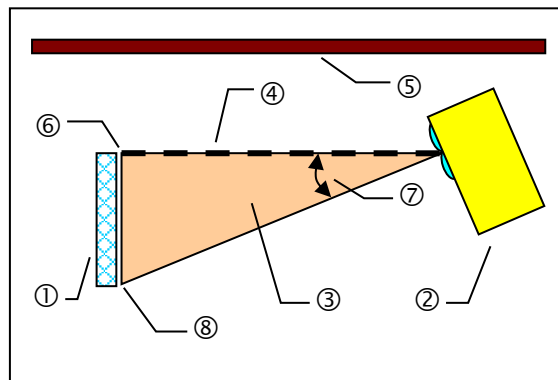


Abb.: 4.5.1-1: Beispiel eines nach links aufgespannten Triangulationsdreiecks

Die Triangulationsdreiecke müssen so ausgeführt werden, dass die Lichtschranken-Optiken nicht ineinander schauen, direkt oder über Reflektionen. Beispiele:

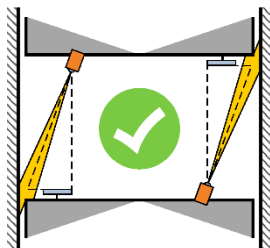


Abb.: 4.5.1-2: Richtige Anordnung

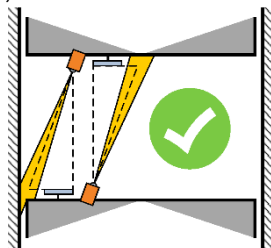


Abb.: 4.5.1-3: Richtige Anordnung

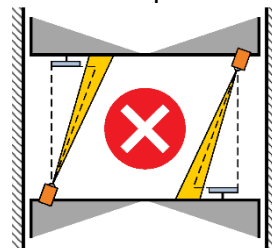


Abb.: 4.5.1-4: Falsche Anordnung

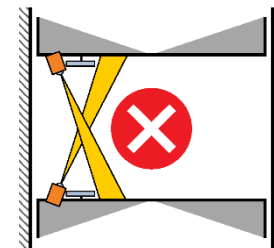


Abb.: 4.5.1-5: Falsche Anordnung

Zu Abb. 4.5 1-3: Der Abstand zwischen zugewendeter Geräte- und Reflektorausenkante muss mindestens 200mm betragen.

Reflektor und Reflexlichtschranke müssen auf dem gleichen Höhenniveau montiert sein. D. h., die Mitte des Reflektors (①) muss sich auf der gleichen Höhe (⑩) wie die Mitte des Linsensystems der Reflexlichtschranke (②) befinden. Die Höhe für beide Teile ist auf einen gemeinsamen Bezugspunkt (⑨) zu beziehen.

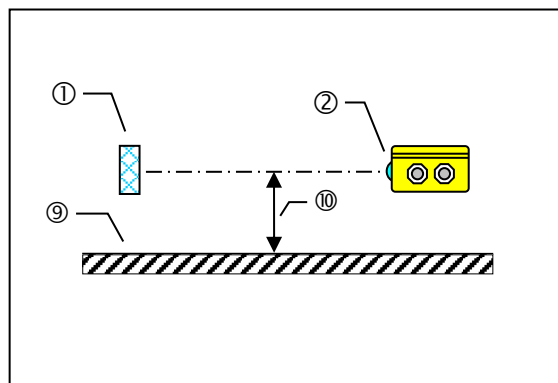


Abb.: 4.5.1-6



Es ist unbedingt sicherzustellen, dass beide Optikpaare auch dann noch Reflektorsicht haben, wenn beide Krane auf Pufferabstand zusammengefahren sind!



Der Reflektor ist nahe an der Brüstungskante zu montieren. Das „Zustellen“ der sichtbaren Fläche des Reflektors ist zu vermeiden.

4.5.2 Distanzierungsgenauigkeit

Der Distanzierungsabstand (①) wird von dem fest eingestellten Strahlwinkel (Δ) bestimmt. Die Genauigkeit sowie die Reproduzierbarkeit des Distanzierungsabstands sind abhängig von den Bewegungstoleranzen der einzelnen Krankomponenten. Horizontale seitliche Verschiebungen oder Verdrehungen der Kranbrücken wirken sich direkt auf die Anbau- position der Reflexlichtschranke (②) oder des Reflektors (③) aus und verkürzen oder verlängern so den eingestellten Distanzierungsabstand.

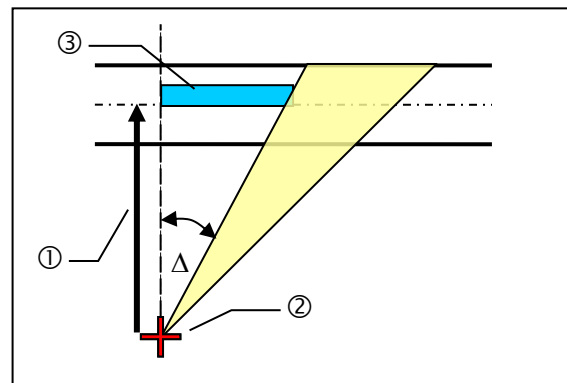


Abb.: 4.5.2-1: Eingestellter Distanzierungsabstand

Verlängerung des Distanzierungsabstands

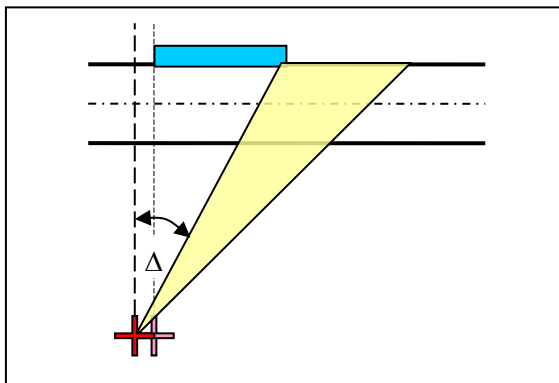


Abb.: 4.5.2-2: Verschiebung nach links

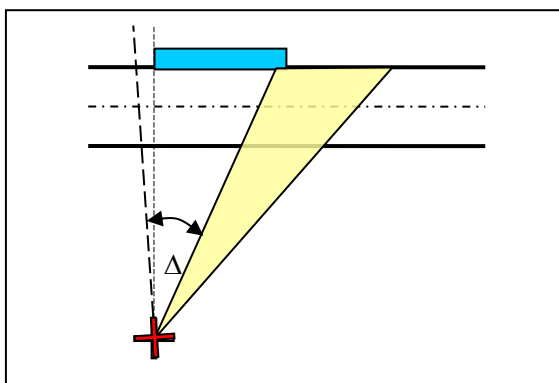


Abb.: 4.5.2-4: Verdrehung nach links

Verkürzung des Distanzierungsabstands

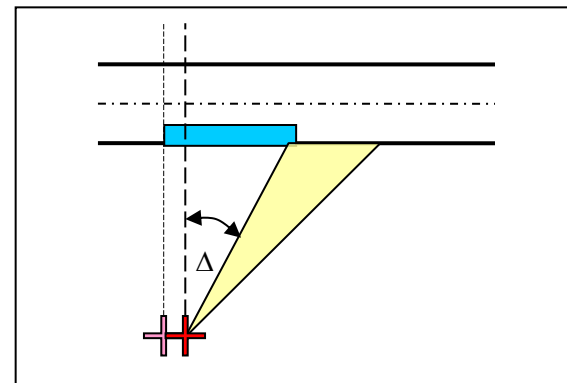


Abb.: 4.5.2-3: Verschiebung nach rechts

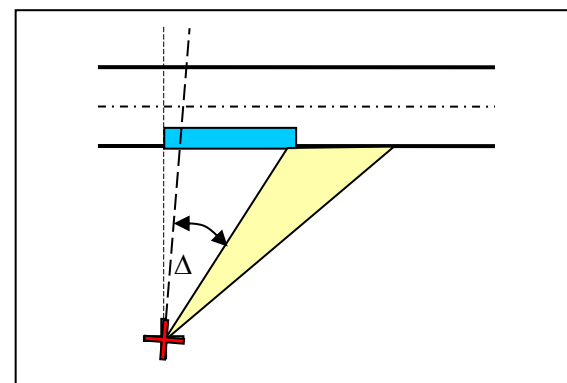
















Abb.: 4.5.2-5: Verdrehung nach rechts



Systembedingte Bewegungstoleranzen der Krananlagen sowie der Kranbahn und die damit verbundenen Auswirkungen auf das Schaltverhalten der Distanzierungseinrichtung sind im Planungsstadium der Krananlagen sowie der Kranbahn zu berücksichtigen.

4.6 Hinweise zur Montage

- Die Montage muss derart erfolgen, dass eine Dejustage durch mechanische Schwingungen oder Stöße ausgeschlossen werden kann.
-  Nach Abschluss der Feinjustage sind die Wandlerbänke mit den Fixierschrauben zu sichern. Des Weiteren ist der Justageflansch zur Montagefläche gegen das Verschieben durch Stöße zu sichern, also zu Verbohren und Verstiften mit den beiden dem Flansch beiliegenden Spannstiften (Bohrdurchmesser 6mm, Länge 20mm), jeweils in der Nähe der Befestigungslöcher.
 -  Der Reflektor muss an nicht zugänglichen Stellen befestigt oder verdeckt eingebaut werden.
 -  Der Reflektor ist durch geeignete Maßnahmen vor Verschmutzung zu schützen, z. B. durch ein Schutzgehäuse.
 -  Es ist unbedingt sicherzustellen, dass die Optik der Distanzierungseinrichtung auch dann noch Reflektorsicht hat, wenn beide Krane auf Pufferabstand zusammengefahren sind!
 -  Bei der Bemessung des Distanzierungsabstands muss die Reaktionszeit des Systems als maßgeblicher Parameter für den Anhalteweg des Krans berücksichtigt werden.
 -  Der eingestellte Distanzierungsabstand muss getestet und protokolliert werden.
 -  Die Höhe der Reflektormitte auf dem Gegenkran muss sich in Optikhöhe (Linsen) befinden (siehe Abb.: 4.5.1-6).
 -  Alle Lichtschranken auf einer Kranbahn oder benachbarten Kranbahnen müssen so montiert werden, dass ihre Optiken nicht ineinander schauen (direkt oder über Reflektionen), die gegenseitige Beeinflussung muss ausgeschlossen werden (siehe Abb.: 4.5.1-2...-5).
 -  Der eingestellte Distanzierungsabstand sollte getestet und protokolliert werden.
 -  Die Befestigung der Lichtschranke auf dem zugehörigen Justageflansch muss mittels vorgesehener Befestigungsmittel erfolgen.
 -  Die Befestigung des Reflektors sollte z. B. mit Nieten, Klebe- oder Schweißverbindungen oder mit den mitgelieferten Schrauben (Sicherheitsschrauben mit Schließkeil) derart erfolgen, dass eine Demontage nur durch Zerstörung der Befestigungselemente möglich ist.
 -  Bei und nach der Justage der muss sichergestellt sein, dass der Kunststoff- (Sicherungs-)einsatz der Sicherungsmutter auf dem Gewinde greift und die Federn vorgespannt sind.
 -  Die Montage darf nur durch geschultes Fachpersonal erfolgen.
 -  Der einzustellende Triangulationswinkel Δ sollte 1° nicht unterschreiten

4.7 Justage mittels „Lichtstrahlmethode“

Beide Krane werden auf Grenzabstand (①) zusammen gefahren. Zum Justieren beleuchtet man mit einem Handscheinwerfer (②), der dicht bei der Optik platziert wird, das Reflektorende (③).

Bei *geöffnetem Gerätedeckel* erkennt man innen auf der Wandlerbank der Reflexlichtschranke (④) die Abbildung des hell erleuchteten Reflektors (⑤).

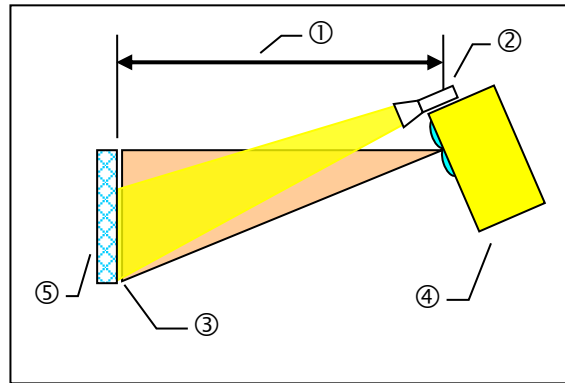


Abb.: 4.7-1

Bei *geschlossenem Gerätedeckel* kann die Reflektorabbildung mit einer speziellen Justagehilfe (①) durch die Linsen der Reflexlichtschranke von außen beobachtet werden.

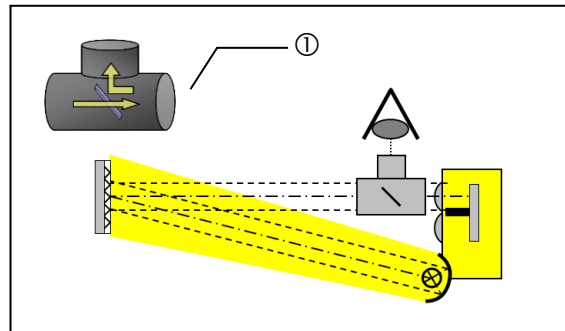


Abb.: 4.7-2

Mit der Stellschraube (①) wird die vertikale Ausrichtung der Lichtschranke eingestellt. Die Mitte der Reflektorabbildung ist auf die Höhe der Wandlerlöcher von den Sende- und Empfängerdiolen einzustellen.

Mit den Langlochbefestigungen (② und ③) kann das Gerät in der horizontalen Ebene gedreht werden. Über separat zugängliche Spindelantriebe – hinter der Blindverschraubung (④) – kann jedes einzelne optische System für sich auf eine bestimmte Distanzierungsweite eingerichtet werden.

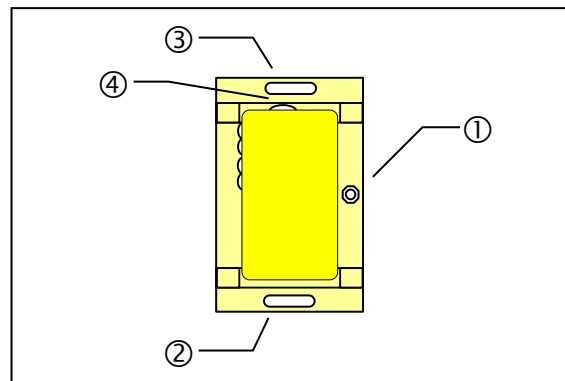


Abb.: 4.7-3

Schematische Darstellung der Reflektorabbildung (⑤) auf der Wandlerbank (①) während des Einstellvorgangs mittels „Lichtstrahlmethode“. Die Lichtschranke bekommt Reflektorsicht, wenn die Lichtabbildungskante in das Sende- (④), bzw. Empfängerloch (⑤) fällt.

Bewegen sich die Lichtabbildungen des Reflektors bei weiterer Annäherungsfahrt geradlinig und horizontal über die Wandlerbank, dann ist das Triangulationsdreieck exakt horizontal aufgespannt. Die Trennwand (②) verhindert einen optischen Kurzschluss zwischen dem Sender und dem Empfänger.

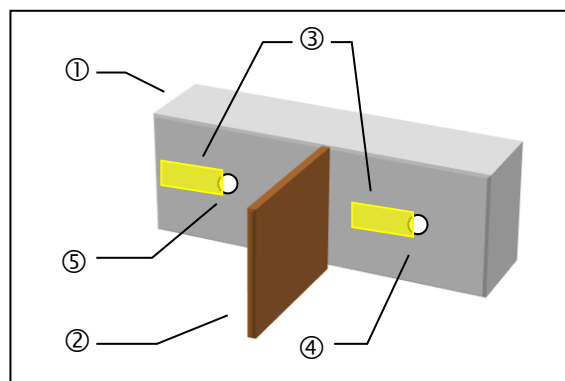


Abb.: 4.7-4: Darstellung der Reflektorabbildung für einen nach rechts aufgespannten Triangulationswinkel.



Siehe auch gesondertes Dokument „Einstellanweisung PV1038/2“

4.8 Elektrischer Anschluss

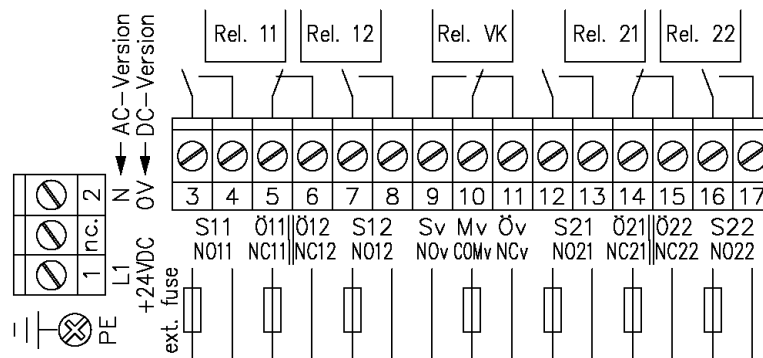









Abb.: 4.8 Anschluss PV1038/2

Tabelle 4.8

Klemme	Benennung	Funktion
1	L1 / +24VDC	Versorgungsspannung AC-Version: L1 DC-Version: + 24 V
2	N / 0V	Versorgungsspannung AC-Version: N DC-Version: 0 V
PE	PE	Schutzleiter
3 & 4	S ₁₁	Schließer 1 von System 1
5 & 6	Ö ₁₁ Ö ₁₂	Öffner System 1
7 & 8	S ₁₂	Schließer 2 von System 1
9 ... 11	S _v /M _v /Ö _v	Wechsler Verschmutzungskontakt
12 & 13	S ₂₁	Schließer 1 von System 2
14 & 15	Ö ₂₁ Ö ₂₂	Öffner System 2
16 & 17	S ₂₂	Schließer 2 von System 2

-  Die Beeinflussung der Kranfahrt darf nur mit den Schließerpaaren S₁₁ & S₁₂ (System 1) bzw. S₂₁ & S₂₂ (System 2) vorgenommen werden.
-  Die einzeln ausgeführten Schließer sind für Schaltgeräte oder Steuerungen vorgesehen, die zwei Kontakte pro Schaltfunktion benötigen. Benötigt die Folgeschaltung keine getrennten Kontakte, so sind die Schließerpaare S₁₁ & S₁₂ (System 1) bzw. S₂₁ & S₂₂ (System 2) systemweise in Reihe zu schalten.
-  Die externe Spannungsversorgung sollte den Vorschriften für Funktionskleinspannungen mit sicherer elektrischer Trennung (SELV, PELV) gem. DIN EN 60204-1 entsprechen.
-  Ein Schutzleiteranschluss ist unbedingt erforderlich zum Schutz vor elektrischem Schlag durch berührbare leitfähige Teile.
-  Die Öffnerpaare Ö₁₁||Ö₁₂ bzw. Ö₂₁||Ö₂₂ und der Wechsler S_v/M_v/Ö_v dürfen nur zu Meldezwecken wie z.B. zur Ansteuerung von Melde- oder Blitzleuchten verwendet werden.
-  Vor die Ausgangskontakte ist jeweils eine Sicherung entsprechend des maximalen Schaltvermögens der verwendeten Gebrauchskategorie zu schalten, um das Verschweißen der Kontakte zu verhindern (siehe Kapitel 3).
-  Beim Schalten induktiver Lasten wie Relais oder Schütze muss ein Funkenlöschglied parallel zur Induktivität geschaltet werden.
AC: Löschung durch z.B. RC-Glied
DC: Löschung durch z.B. Freilaufdiode
Hinweis: Funkenlöschglied nicht parallel zum Ausgangskontakt schalten!

4.9 Mitgeltende Dokumente

Tabelle 4.9

Ordnungsnummer	Typ	Dokumentationsart	Beschreibung	Dokument
5268	PV1038/2	Datenblatt	Reflexlichtschranke mit Verschmutzungsvorwarnungsfunktion	D_52681.pdf
5268M04	PV1038/2*04	Datenblatt	Reflexlichtschranke mit Verschmutzungsvorwarnungsfunktion	D_526814.pdf
5268 5268M04	PV1038/2 PV1038/2*04	Betriebsanleitung	Dieses Dokument	D_52682.pdf
6801	4R100BL	Datenblatt	Reflektor für 25 m-Distanzierung	D_68011.pdf
6801A01	4R100BLAF	Datenblatt	Reflektor für 25 m-Distanzierung, Antikondensat-Version	D_68011.pdf
6802	18R100BL	Datenblatt	Reflektor für 50 m-Distanzierung	D_68021.pdf
6802A01	18R100BLAF	Datenblatt	Reflektor für 50 m-Distanzierung, Antikondensat-Version	D_68021.pdf
8655	JF57S	Datenblatt	Justageflansch für PV1037/2 (*01) und PV1038/2 (*04)	D_86551.pdf
7111	JH1	Datenblatt	Optische Justagehilfe	D_71111.pdf

5. Instandhalten und Reinigen

Die Reinigung der optischen Flächen sowie die Überprüfung der Grenzabstände sollte nur von sachkundigem Fachpersonal durchgeführt werden.

- In Abhängigkeit vom Staubanfall des Betriebes sollten die optischen Flächen der Distanzierungseinrichtung in geeigneten Zeitintervallen gesäubert werden. Zu den optischen Flächen gehören neben den Linsen der Geräte auch die Reflektoren.
- In Abhängigkeit vom Staubanfall des Betriebes sollte die Sicherheitsfunktion und der eingestellte Distanzierungsabstand des Systems durch Zusammenfahren überprüft werden. Das Intervall der Überprüfung hängt vom Grad der anzunehmenden Verschmutzung ab.
- Bei Außenanwendungen sollten Maßnahmen angewendet werden, die eine Betauung oder Eisbildung am Reflektor verhindern. Geeignet sind z.B. die Reflektoren 4R100BLAF, oder 18R100BLAF (erforderliche Dokumentation gelistet unter Kapitel 4.9).

Zur Reinigung verwendet man ein weiches, flusenfreies mit Wasser angefeuchtetes Tuch. Gegebenenfalls kann dem Reinigungswasser eine ganz geringe Menge eines herkömmlichen Spülmittels zugesetzt werden.



Verwenden Sie keine alkohol- oder andere lösungsmittelhaltige Reiniger, diese zerstören die Funktion!



Kratzer auf den Linsen und Reflektoren sind zu vermeiden.

Nach jedem Reinigungsvorgang sollte eine Funktionsprüfung der Distanzierungseinrichtung durchgeführt werden. Dabei ist die Abschaltfunktion an den festgelegten Grenzentfernungen zu überprüfen. Gegebenenfalls ist die Distanzierungseinrichtung auf die festgelegten Grenzentfernungen neu einzustellen.

6. Außerbetriebsetzung

Das Gerät muss nach Ablauf der Lebensdauer sachgerecht entsorgt werden. Beachten Sie bei der Außerbetriebsetzung die lokalen Gesetze zur Entsorgung von elektronischen Geräten.

7. Ersatzteile

Tabelle 7

Ordnungsnummer	Typ	Beschreibung	Spannungsversorgung
5268	PV1038/2	Reflexlichtschranke mit Verschmutzungsvorwarnungsfunktion, vorgesehen für Distanzierungsabstände bis 50 m	24VDC
			115VAC
			230VAC
5268M04	PV1038/2*04	Reflexlichtschranke mit Verschmutzungsvorwarnungsfunktion, vorgesehen für Distanzierungsabstände bis 25 m	24VDC
			115VAC
			230VAC
6801	4R100BL	Reflektor für 25 m-Distanzierung	
6801A01	4R100BLAF	Reflektor für 25 m-Distanzierung, Antikondensat-Version	
6802	18R100BL	Reflektor für 50 m-Distanzierung	
6802A01	18R100BLAF	Reflektor für 50 m-Distanzierung, Antikondensat-Version	
8655	JF57S	Justageflansch für PV1037/2, PV1037/2*01, PV1038/2 und PV1038/2*04	
7111	JH1	Optische Justagehilfe	

Bestelldaten: Typ; Spannungsversorgung

Beispiel: PV1038/2 /230VAC

D-59368 Werne, den 12.07.2023

* 5267__*

SRC: D_52682-2023-01.docx

Fotoelektrik Pauly GmbH

Eigentum und Ausführung der Geräte und ihrer Elektronik sind geistiges Eigentum der „Firma Fotoelektrik Pauly GmbH“. Innenschaltbilder können daher aus urheberrechtlichen Gründen nicht abgegeben werden. Technische Änderungen und Irrtum vorbehalten. Nachdruck oder auszugsweise Kopien dieses Dokuments sind nur mit Genehmigung der „Firma Fotoelektrik Pauly GmbH“ und mit Quellenangabe gestattet. Zuwiderhandlung strafbar.