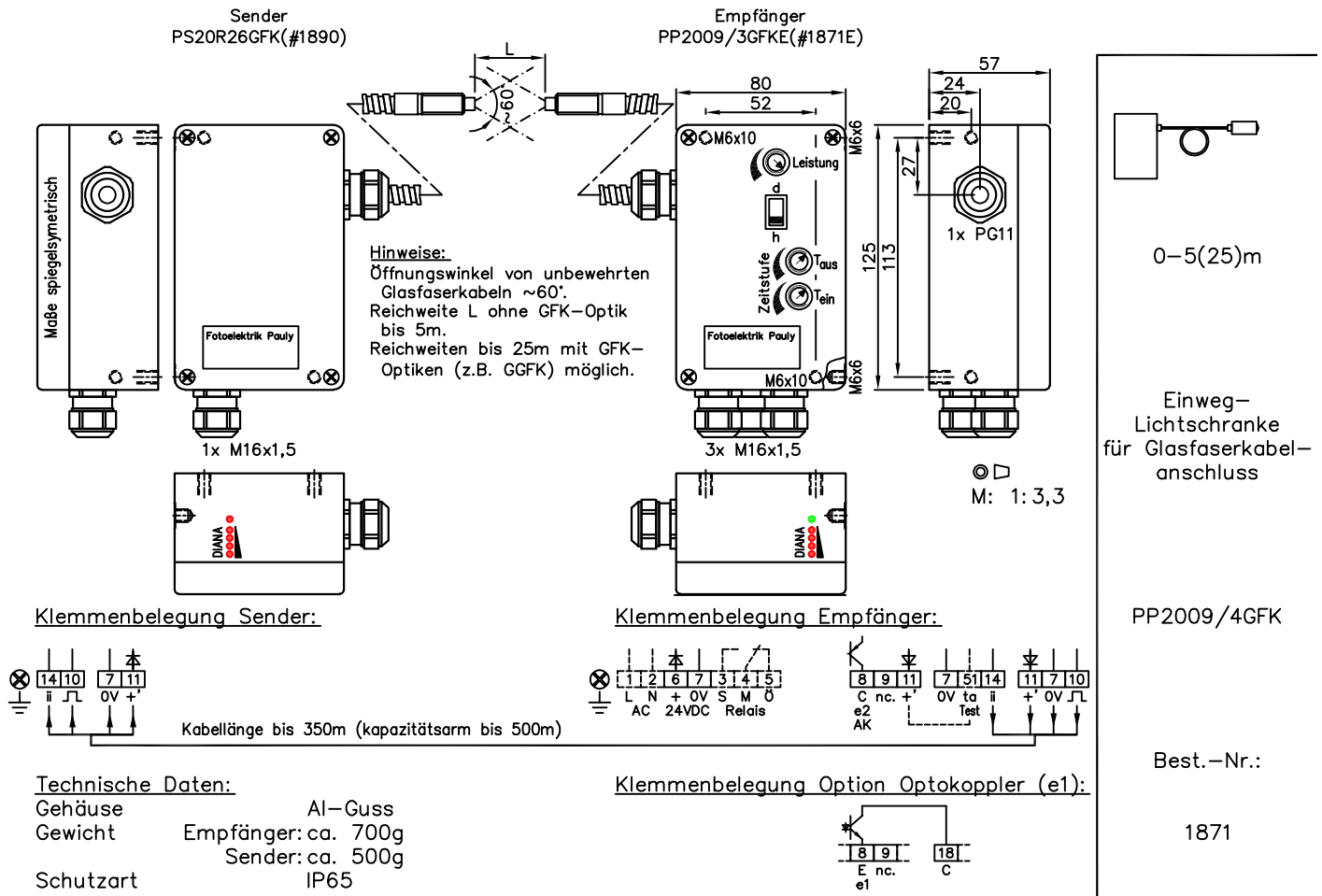


Einweglichtschranke für Glasfaserkabelanschluss Typ PP2009/3GFK



Technische Daten:

Gehäuse	Al-Guss
Gewicht	Empfänger: ca. 700g Sender: ca. 500g
Schutzart	IP65
Anschluss	Klemmleiste
Versorgung	24VDC/60mA ohne Last
Ausgang	pnp 60mA k.-fest, e2
Signalart	hell-/dunkelschaltend, umschaltbar
Sendelicht	LED 850...880nm, unsichtbar
Gleichlichtfestigkeit	>80kLx
Störunterdrückung	Zwangssynchronisation
Zugriffszeit	<12ms/Schaltübergang
Schalzhäufigkeit	elektron.: 40/s; Relais: 10/s
Schaltanzeige (Empfänger)	LED grün
Betriebsanzeige (Sender)	LED rot
Pegelanzeige (S & E)	4x LED rot
Betriebstemperatur	-25...+60°C

Ausstattungsvarianten:

Anschluss	Steckerverbindung, Nr.-Kabel
Versorgung	230VAC, 115VAC, 42...48VAC
Ausgang	Optokoppler 60V/50mA, e1 Relais 250VAC/10A, 2500VA, 1xUm, R
Zugriffszeit	"q": <2ms/Schaltübergang
Schalzhäufigkeit	"q": 300/s, Relais: 10/s
Zeitstufe	ein- und ausschaltverzögernd, getrennt einstellbar, z...
	wenn Kühlwasserflansch, dann gefräste Seitenwand, y
	Testung durch Senderaustattung, ta

Hinweise:

Anschlussklemmen: Federkraftklemme; Abisolierlänge 8...9mm; Zulässiger Aderquerschnitt 0,25...2,5mm² (Aderendhülse mit Kunststoffkragen nur bis 1,5mm²); Betätigungswerkzeug Schlitzschraubendreher 2,5x0,4mm.
 Testung ("ta", Klemme 51): Sender aktiviert durch +24V; Sender deaktiviert durch 0V oder offen. Bei Benutzung dieser Funktion Brücke zwischen Klemmen 11 & 51 entfernen.

1871 D (30.09.96 tb)
 D_1871 1 (28.10.04 tb)
 (12.07.89 jp) (25.05.05 tb)
 (29.08.89 jp) 18.03.20 tb

Zubehör:

Glasfaserkabel GFK...
 Glasfaser-Optiken, z.B. A-GFK, At-GFK oder GGFK
 Kühlwasserflansch KW26

Optikzubehör:

Blende
 Spezialfilter
 Justageflansch
 Kühlwasserflansch
 Staubschutztabus